



j

# EUGEN S

## Техническое руководство ПОДВЕСНЫЕ ТЕПЛОГЕНЕРАТОРЫ





## **ВАЖНО!**

Пожалуйста, перед началом установки, внимательно прочитайте все указания, изложенные в данном руководстве, и следуйте им в процессе всех работ по установке и электрическому подключению.

Храните данное руководство в надежном месте рядом с оборудованием, для возможности использования информации из него вашим сервисным инженером в любое время.

Данное руководство является неотъемлемой частью оборудования и должно перемещаться вместе с ним в случае перемещения оборудования.

Указания, представленные в настоящем руководстве очень важны для корректной работы и установки теплогенератора EUGEN – S.

Люди с любыми физическими, умственными нарушениями, с недостаточным опытом или знаниями, а также дети не допускаются к использованию данного оборудования без присутствия лиц, ответственных за их здоровье, или дающих им соответствующие инструкции к действию.

Проверьте содержимое упаковки. При наличии каких-либо сомнений в комплектации, не используйте данное оборудование и обратитесь в представительство компании CARLIEUKLIMA за разъяснениями.



В случае утилизации данного оборудования, оно должно быть разобрано и утилизировано в соответствии с законами страны, где оно установлено.

Новые разработки в области усовершенствования нашей продукции могут привести к изменениям или поправкам в данном руководстве.

# СОДЕРЖАНИЕ

## 1. ТЕХНИЧЕСКИЕ ХАРАКТЕРИСТИКИ

- 1.1. Преимущества EUGEN – S
- 1.2. Комплектующие EUGEN - S
- 1.3. Технические данные и модели
  - 1.3.1 Технические данные
  - 1.3.2 Выбор модели

## 2. КОНСТРУКЦИЯ И СПОСОБЫ ПРИМЕНЕНИЯ

## 3. ТРЕБОВАНИЯ К УСТАНОВКЕ

- 3.1. Идентификационная табличка EUGEN – S
- 3.2. Габаритные размеры и вес
- 3.3. Места установки
- 3.4. Безопасные расстояния
- 3.5. Способы крепления
- 3.6. Дымоудаление и воздухозабор
- 3.7. Монтажные инструкции для узла газового клапана
- 3.8. Подключение к газопроводу
- 3.9. Подключение к электросети
- 3.10. Комплект электрического обогрева для особо холодных помещений (-20°C)

## 4. ВВОД В ЭКСПЛУАТАЦИЮ, РАБОТА И ТЕХНИЧЕСКОЕ ОБСЛУЖИВАНИЕ

- 4.1. Первичный пуск теплогенератора
- 4.2. Техническое обслуживание EUGEN - S
  - 4.2.1 Переход на другой тип газа
  - 4.2.2 Возможные проблемы и способы их устранения
- 4.3. Гарантии изготовителя
- 4.4. Хранение и утилизация



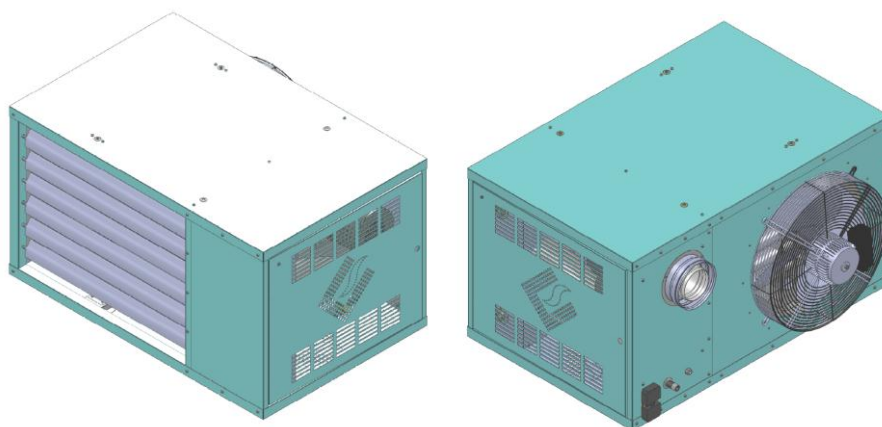
## 1. ТЕХНИЧЕСКИЕ ХАРАКТЕРИСТИКИ

Модельный ряд теплогенераторов EUGEN – S снабжен теплообменниками воздух-воздух с использованием газового топлива. Для нагрева воздуха в помещении он использует тепловую энергию, полученную в процессе сжигания топлива. Воздух, подаваемый вентилятором из помещения, двигается через нагретые трубы теплообменника. Он нагревается, проходя через теплообменник, и подается в помещение снова. Для удаления продуктов сгорания теплогенератор должен быть подсоединен к системе дымоудаления, сконструированной в соответствии с нормами страны, где он эксплуатируется.

### 1.1. Преимущества EUGEN – S

- ❖ **Большая тепловая эффективность (> 91%) и высокая производительность**
- ❖ **Низкий уровень шума**
- ❖ **Легкая установка и запуск в работу**
- ❖ **Подходит для обогрева разных видов помещений, таких как цеха, склады, спортивные залы, оранжереи, бассейны и т.д.**
- ❖ **Компактные размеры, позволяющие сэкономить площадь помещения.**

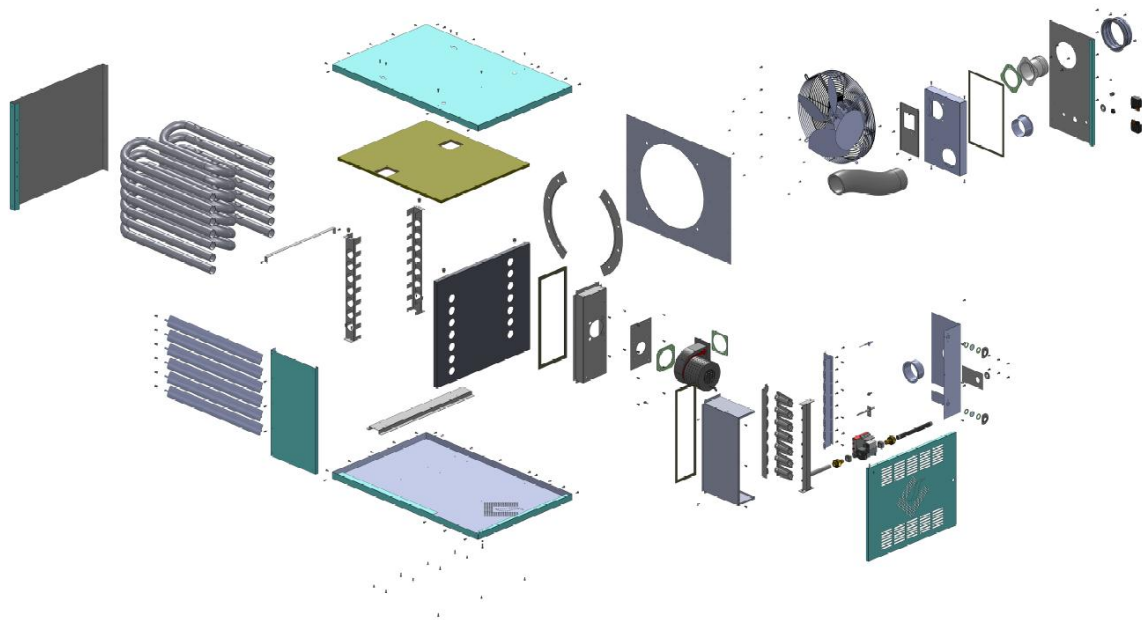
**Рис. 1.1**  
EUGEN - S



## 1.2 Комплектующие EUGEN - S

EUGEN – S это подвесной теплогенератор, работающий на природном или сжиженном газе.

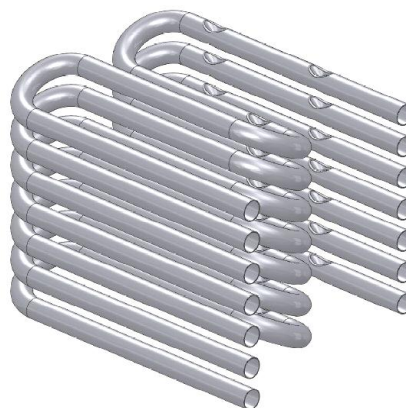
**Рис. 1.2**  
Составные части EUGEN - S



### ТРУБЧАТЫЙ ТЕПЛОБМЕННИК – основной компонент EUGEN – S

Многофакельная горелка является горелкой предварительного смешения. Операция предварительного смешения осуществляется при помощи трубок Вентури, являющихся частями горелки. Дымосос обеспечивает необходимое разрежение и правильное распределение тепла внутри труб теплообменника. Теплообменник изготовлен из алюминизированных труб, диаметром 38 или 45 мм., в зависимости от модели, и толщиной 1,5 мм. Особая конструкция и алюминизированный материал теплообменника позволяет достичь хорошего теплообмена и теплоотдачи.

**Рис. 1.3**  
Алюминизированные трубы,  
основная часть теплообменника

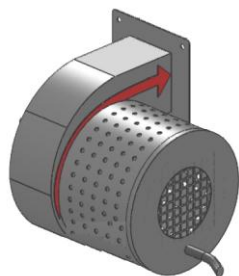


## ВЕНТИЛЯТОРЫ

Теплогенераторы EUGEN – S снабжены 2 вентиляторами, один из которых предназначен для рециркуляции воздуха в камере сгорания и обеспечения дымоудаления, другой вентилятор предназначен для рециркуляции воздуха внутри помещения.

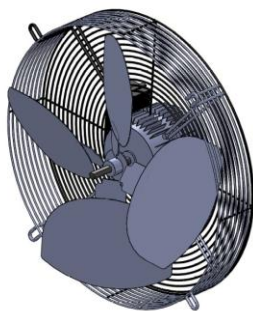
**ДЫМОСОС**, расположенный внутри генератора, предназначен для обеспечения принудительного дымоудаления. Это двухполюсный центробежный мотор, специально предназначенный для работы с горячим воздухом с температурой выше 230°C. Особое исполнение, а также специальная крыльчатка для охлаждения, расположенная на валу ротора, обеспечивают его эффективное охлаждение. Данный вентилятор собран с использованием амортизаторов для уменьшения вибраций и обеспечения бесшумной работы. Теплогенераторы EUGEN – S укомплектованы двумя разными моделями дымососов: первая, для модели S20, с электрической мощностью 30 Вт.; вторая, для моделей S30, S40, S50, S60 и S115 с электрической мощностью 100 Вт. Электрическое питание обоих дымососов – 230 В переменного тока с частотой 50 Гц.

**Рис. 1.4**  
Дымосос



**ОСЕВОЙ ВЕНТИЛЯТОР** является высокоэффективным устройством, предназначенным для обеспечения рециркуляции воздуха в помещении. Для каждой модели предназначен свой осевой вентилятор с разными техническими характеристиками и сконструированный для обеспечения максимального выхода тепла. Крепления вентилятора к теплогенератору реализовано с использованием амортизаторов, предназначенных для уменьшения вибрации.

**Рис. 1.5**  
Осевой вентилятор  
для рециркуляции воздуха



**ЦЕНТРОБЕЖНЫЕ ВЕНТИЛЯТОРЫ**, необходимы при технических решениях с использованием воздуховодов, доступны по специальному заказу. Центробежные вентиляторы, по сравнению с осевыми, при одинаковом уровне производительности имеют гораздо больший напор и, соответственно, являются более предпочтительными для использования с системами воздуховодов.



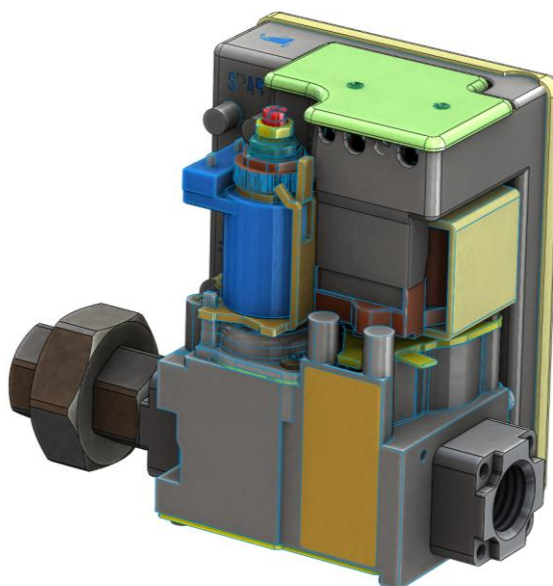
**ГАЗОВЫЙ КЛАПАН, КОНТРОЛЛЕР ГОРЕНИЯ И ДИФФЕРЕНЦИАЛЬНЫЙ ПРЕСОСТАТ**

**ГАЗОВЫЙ КЛАПАН** снабжен моторным приводом для открывания и регулировки подачи газа, имеет низкое энергопотребление, компактные габариты и может обеспечить очень низкий уровень протока. Клапан соответствует нормам EN126, класс безопасности B + C, может работать при максимальном давлении до 50 мбар и при температуре от 15°C до 80°C.

**КОНТРОЛЛЕР ГОРЕНИЯ** соответствует нормам EN298/2003, предназначен для контроля, в режиме реального времени, наличия пламени; он соответствует требованиям безопасности и правилам CE. Непосредственно закрепленный на корпусе клапана, он может управлять работой вентилятора, предназначенного для дымоудаления, при помощи дифференциального пресостата. Также может обеспечивать сигнализацию работы и блокировки горелки. Сброс блокировки горелки обеспечивается при помощи отключения и повторного включения электропитания. Благодаря специальному кабельному соединению, он может также обеспечивать процесс регулировки шагового моторного электропривода газового клапана.

**Рис. 1.6**

Газовый клапан  
с контроллером горения



**ДИФФЕРЕНЦИАЛЬНЫЙ ПРЕСОСТАТ** контролирует правильность работы вентилятора-дымососа. Калибровка дифференциального давления, который выполняется на заводе, разная для каждой отдельно взятой модели. По этой причине металлическое кольцо дифференциального пресостата запломбировано.

В схеме ниже мы приводим параметры калибровки, при необходимости проведения работ по наладке.

<b>Модель</b>	<b>Дифференциальное давление, мбар</b>
EUGEN – S20	1,2
EUGEN – S30	1,1
EUGEN – S40	0,5
EUGEN – S50	0,65
EUGEN – S60	0,65
EUGEN – S115	0,9

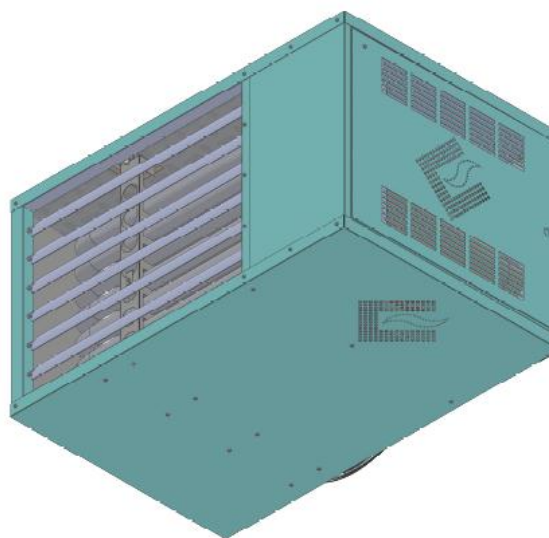


### КОРПУС

Корпус с рамой крепления из алюминизированной стали укомплектован четырьмя отверстиями на верхней части рамы, позволяющими крепление теплогенератора при помощи цепей или подвесов. Наружные панели изготовлены из предварительно окрашенных стальных листов.

**Рис. 1.7**

Корпус



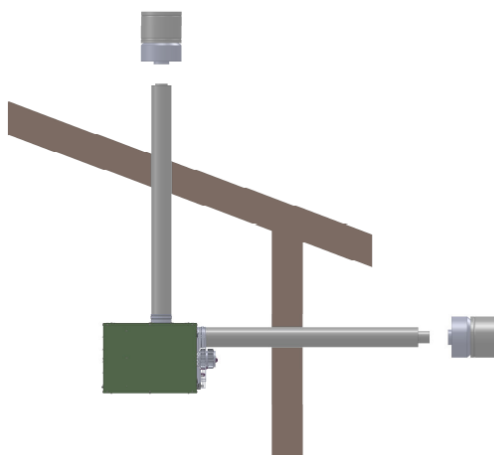
### ПОДКЛЮЧЕНИЕ ДЫМОХОДА И ВОЗДУХОЗАБОРА

Модель EUGEN – S20 снабжена коаксиальной системой дымоудаления и воздухозабора с внутренним диаметром 80 мм. и наружным 130 мм. Все остальные модели снабжены коаксиальной системой с внутренним диаметром 100 мм и наружным 150 мм.

Более того, в моделях EUGEN – S20 и S30 можно повернуть устройство по дымоудалению на 90°, что позволяет сделать выбор между горизонтальным или вертикальным положением теплогенератора.

**Рис. 1.8**

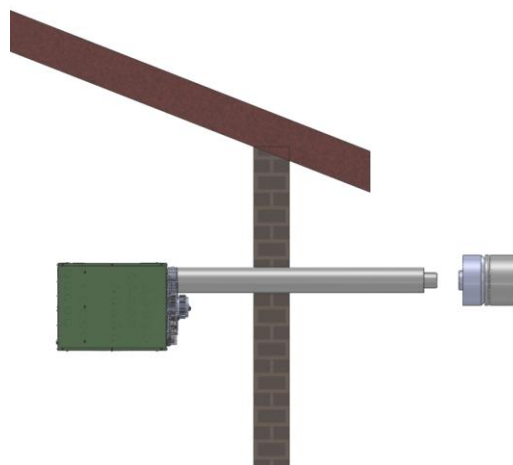
Варианты монтажа системы дымоудаления EUGEN – S20, S30



Модели EUGEN – S40, S50, S60 и S115 имеют фиксированное положение коаксиальной системы с горизонтальным вариантом.

**Рис. 1.9**

Варианты монтажа системы дымоудаления EUGEN – S40, S50, S60 и S115



**Особое внимание следует уделять системе дымоудаления**

**Трубы системы дымоудаления и/или любые другие наружные входные воздушные каналы должны быть изготовлены только из труб, соответствующих нормам тех стран, где оборудование устанавливается.**

## 1.3 Технические данные и модели

### 1.3.1 Технические данные

Теплогенераторы серии EUGEN S укомплектованы электронными блоками контроля пламени, способными включать и выключать горелку и обеспечивать работу горелки в режиме пониженной мощности (2-х стадийная версия).

**Таблица 1.10**

Электрические параметры и расход воздуха

МОДЕЛИ		S20	S30	S40	S50	S60	S115
Тепловая мощность $H_s^*$	кВт	24,20	33,00	45,10	53,90	67,43	125,62
Тепловая мощность $H_i^*$	кВт	22,00	30,00	41,00	49,00	61,30	114,20
Производительность (осевой вентилятор)	м <sup>3</sup> /ч	2450	3050	4300	4500	5800	11300
Производительность (центробежный вентилятор)	м <sup>3</sup> /ч	3400	3600	3950	4100	7200	10800
Диаметр воздуховода	мм	130	150	150	150	150	150
Диаметр дымохода	мм	80	100	100	100	100	100
Диаметр труб теплообменника	мм	38	38	45	45	45	45
Количество труб теплообменника	шт.	5	7	7	9	11	2 x 9
Энергопотребление (осевой вентилятор)	Вт	250	260	610	610	740	1600
Энергопотребление (центробежный вентилятор)	Вт	615	615	625	625	1140	1665
<b>Электроподключение 220 В – 1 фаза – 50 Гц</b>							

\* $H_s$  и  $H_i$  в соответствии с EN 437

**Таблица 1.11**

Расход и давление газа

МОДЕЛИ		S20	S30	S40	S50	S60	S115
Максимальный расход природного газа	м <sup>3</sup> /ч	2,33	3,17	4,34	5,19	6,49	12,08
Максимальный расход сжиженного газа	кг/ч	1,70	2,32	3,18	3,78	4,74	8,83
Минимально необходимое давление (в динамике), необходимое при использовании природного газа	мбар	20	20	20	20	20	20
Минимально необходимое давление (в динамике), необходимое при использовании сжиженного газа	мбар	37	37	37	37	37	37

#### **ВНИМАНИЕ!**

Максимальное давление газа НЕ ДОЛЖНО ПРЕВЫШАТЬ **50 мбар!!!**

**Таблица 1.12**

Параметры калибровки дифференциального пресостата, термостата вентилятора, термостата безопасности и максимальная длина дымохода

МОДЕЛИ		S20	S30	S40	S50	S60	S115
<b>Тип калибровки</b>							
Параметры калибровки дифференциального пресостата	мбар	1,2	1,1	0,5	0,65	0,65	0,9
<b>Калибровка термостата</b>							
ВКЛ вентилятора	°C	35	35	35	35	30	30
ВЫКЛ вентилятора	°C	35	35	35	35	30	30
Термостат безопасности	°C	100	100	100	100	100	100
<b>Устройства класса "В" (Только с дымоудалением, забор воздуха изнутри)</b>							
Диаметр дымохода	мм	80	100	100	100	100	100
Макс. длина дымохода	м	20	20	25	25	25	25
<b>Устройства класса "С" (Дымоудаление и забор воздуха снаружи)</b>							
Диаметры коаксиальной дымоходной системы	мм	80/130	100/150	100/150	100/150	100/150	100/150
Макс. длина дымохода с диффлектором	м	15	15	20	20	20	20

**Таблица 1.13**

Диафрагма для дымососа

МОДЕЛИ		S20	S30	S40	S50	S60	S115
<b>Диафрагма для дымососа</b>							
Природный газ - G20	Ø мм.	50	110	48	54	60	110
Природный газ - G25	Ø мм.	50	110	48	44	60	110
Сжиженный газ – G30 (Бутан)	Ø мм.	55	110	48	54	60	110
Сжиженный газ – G31 (Пропан)	Ø мм.	55	110	48	54	60	110

### 1.3.2 Выбор модели

#### Вентиляторы

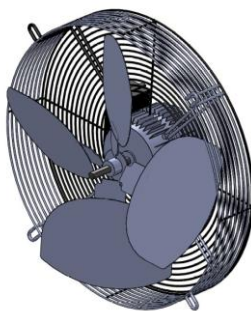
Теплогенераторы EUGEN – S стандартно укомплектованы осевыми вентиляторами. По специальному заказу возможна комплектация центробежными вентиляторами.

В заказе следует указывать:

- Осевой вентилятор (стандартное исполнение) **A**
- Центробежный вентилятор **C**

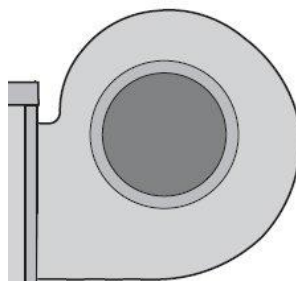
**Рис. 1.14**

Осевой вентилятор (стандартное исполнение)



**Рис. 1.15**

Центробежный вентилятор



#### Горелки

Теплогенераторы EUGEN – S могут комплектоваться горелками, работающими на:

- Природном газе **N**
- Сжиженном газе **L**

#### Пример оформления заказа

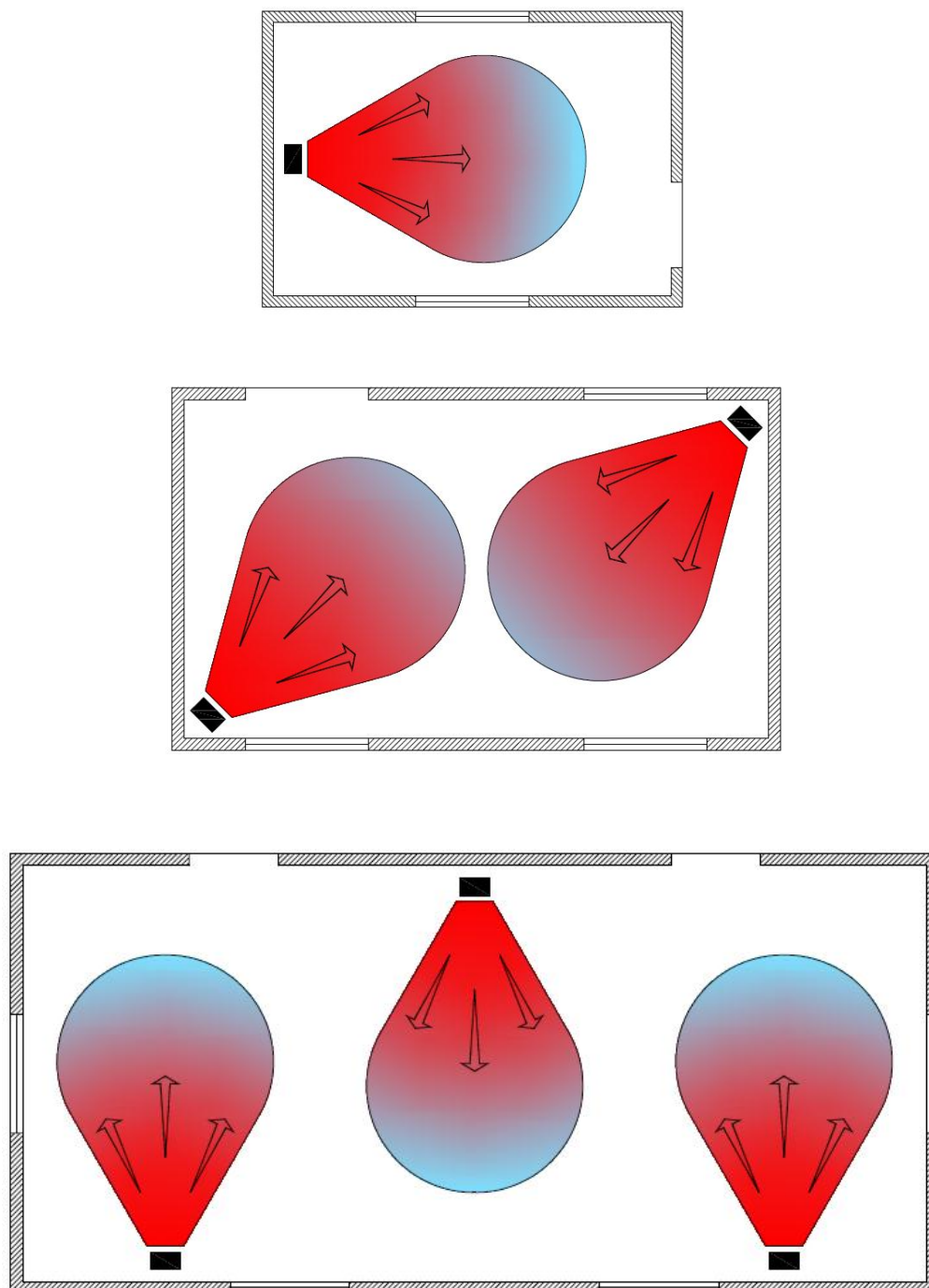
Например, EUGEN – S50 (A-N) это теплогенератор, тепловой мощностью 50 кВт с осевым вентилятором, настроенный на работу на природном газе.

## 2. КОНСТРУКЦИЯ И СПОСОБЫ ПРИМЕНЕНИЯ

Технический отдел компании CARLIEUKLIMA всегда готов проконсультировать технических специалистов и проектировщиков в правильности установки и применения теплогенераторов EUGEN – S.

Рисунки, показанные ниже, приводят пример правильной установки теплогенераторов EUGEN – S.

**Рис. 2.1**  
Примеры установки



### 3. ТРЕБОВАНИЯ К УСТАНОВКЕ

Газовые и электрические соединения должны быть выполнены квалифицированным персоналом и в соответствии с требованиями норм и правил той страны, где данное оборудование установлено.

Необходимо обеспечить надежное заземление оборудования.

Электрическая схема, представленная в настоящей инструкции (Рис. 3.18) отражает внутренние электрические соединения теплогенератора EUGEN – S, а также соединения для подключения внешнего электропитания.

Внешние электроподключения должны быть выполнены в соответствии с типом оборудования, используемого для управления.

Персонал, выполняющий монтаж оборудования, должен выполнять следующие требования:

- Установить теплогенератор и обеспечить электрическое подключение и подключение газа, в соответствии с требованиями настоящей инструкции и местных Норм и Правил. В случае необходимости, необходимо связаться со сторонними службами, такими как пожарные или газовая компания, до начала выполнения работ.
- Обеспечить необходимые безопасные расстояния от оборудования до ограждающих конструкций, как описано в пункте 3.4 настоящей инструкции.
- Установить генератор с соблюдением требований норм по вентиляции.
- Убедиться, что система дымоудаления и, в частности, наружный забор воздуха (оборудование типа С), сделана в соответствии с местными нормами и правилами. Также, убедитесь, что местные нормы соответствуют нормам СЕ.
- Установить оборудование, необходимое для укомплектования системы контроля и безопасности, которое не поставляется компанией CARLIEUKLIMA.
- Установить теплогенераторы с учетом возможности удобства их дальнейшего технического обслуживания.
- Предоставить владельцу копию настоящего руководства.
- Не использовать теплогенератор как опору для какого-либо другого оборудования или предметов, а также не подвешивать ничего на него.
- Проверить правильность исполнения работ и соответствие их выполнения требованиям нормативов.

**CARLIEUKLIMA не несет никакой ответственности за установку оборудования с нарушениями требований норм безопасности; за это полную ответственность несет установщик. Последствия любого повреждения, вызванного неправильной установкой, также целиком ложится на установщика данного оборудования**



#### **ВАЖНО!!!**

**Использование данного оборудования ЗАПРЕЩАЕТСЯ в зонах, где, в процессе работы или хранения материалов существует риск образования горючих газов, жидкостей или пыли в количестве, способном вызвать пожар или взрыв.**

**Установка теплогенератора в подобных зонах должна быть разрешена только после проведения квалифицированной экспертизы места установки.**

**Несоблюдение настоящих указаний может привести к смертельному исходу, серьезным травмам, а также к материальному ущербу.**

**Установка, пуск системы в работу, а также любые работы по ремонту или техническому обслуживанию должны проводиться квалифицированным персоналом, авторизованным компанией CARLIEUKLIMA.**



### 3.1. Идентификационная табличка EUGEN – S

Каждый теплогенератор EUGEN укомплектован идентификационной табличкой, на которой обозначены технические параметры устройства и класс NOx. Табличка несъемная и расположена на корпусе генератора.

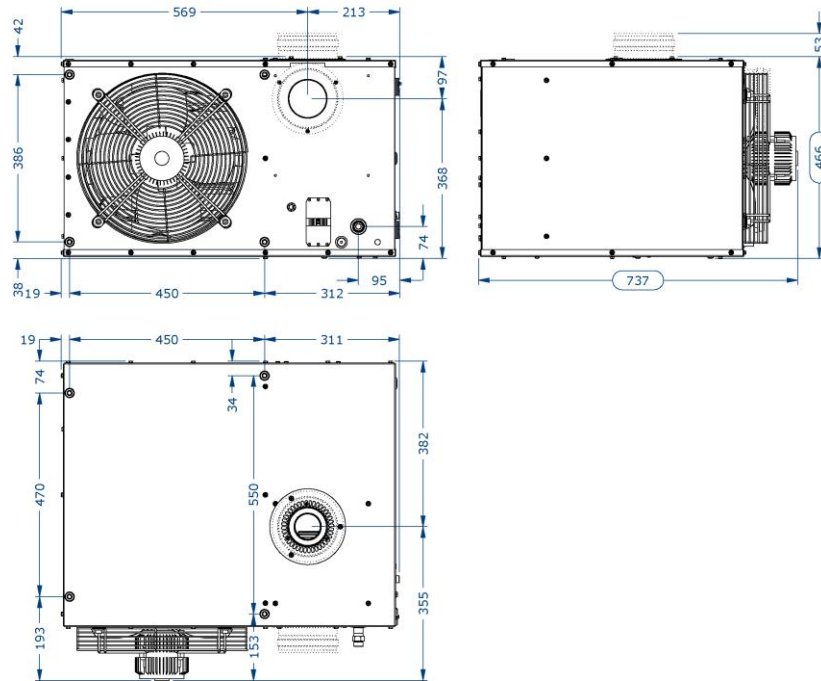
**Рис 3.1**  
Пример таблички

 <b>CARLIEUKLIMA</b> ENERGY AND COMFORT Via Fossaluzza, 12 - 33074 Fontanafredda (PN) Italy Tel.: #39 0434 599311 - Fax: #39 0434 599320 e-mail: info@carlieuklima.it		 0694	ROSSIT.AE56.B03313  1040.05.30-29.56.4			
		<b>ТЕПЛОГЕНЕРАТОР EUGEN - S</b>				
Модель: EUGEN 20 Серийный № EGS		1/ 01	Год:	2009		
		Класс NOx: 2	Тип:	B22/C12/C32/C42		
Страна назначения: <b>РОССИЯ</b>		Категория газа: .				
Тип газа: Природный газ (G20) Входное давление газа: мбар <b>20</b>		Тип газа: Сжиженный газ (G30/G31) Входное давление газа: мбар <b>28-30/37</b>				
		<b>ОТРЕГУЛИРОВАНО ПОД: ПРИРОДНЫЙ ГАЗ</b>				
Сопло: к-во <b>5</b> Ø: мм <b>2</b>		РАСХОД ТЕПЛА Нs: кВт		<b>24,9</b>		
Давление перед соплом: мбар <b>9</b>		Номинал.РАСХОД ТЕПЛА Ni : кВт		<b>23</b>		
<b>Макс. давление на входе: 50 mbar</b>						
Электропитание: <b>230Vac / 50 Hz</b>			Ток: <b>1,7 А</b>	Потребляемая мощ.: <b>385W</b>		
Клиент: <b>CARLIEUKLIMA SPA</b>			Тестировано: <b>X.X</b>			

## 3.2. Габаритные размеры и вес

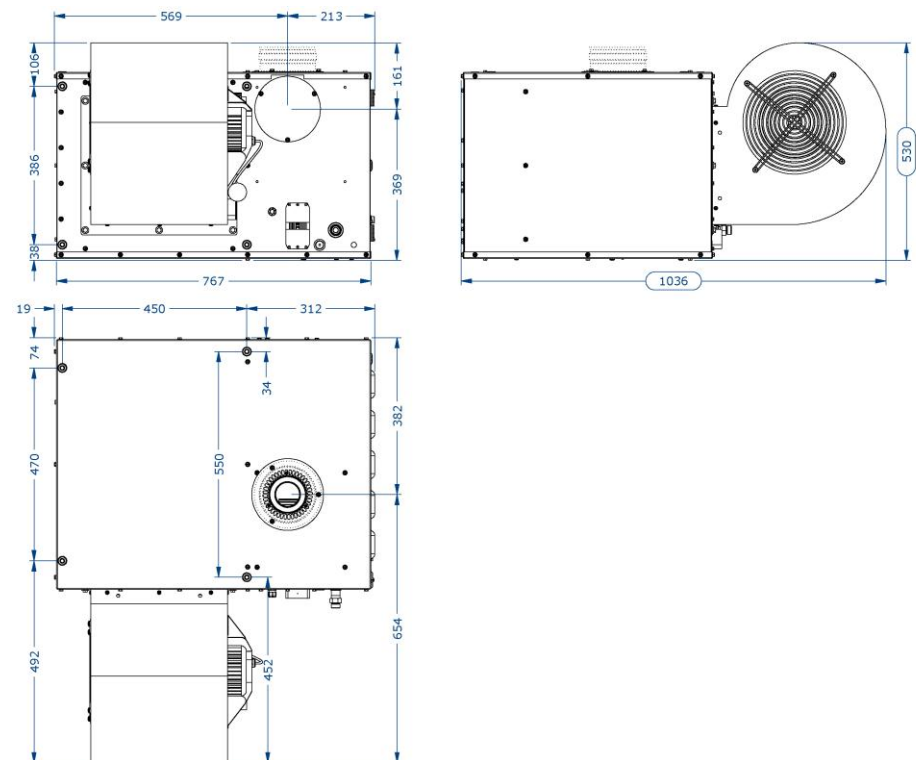
На рисунках ниже приведены примерные габаритные размеры моделей EUGEN – S.

**Рис. 3.2**  
Примерные размеры  
EUGEN - S20  
(с осевым вентилятором)



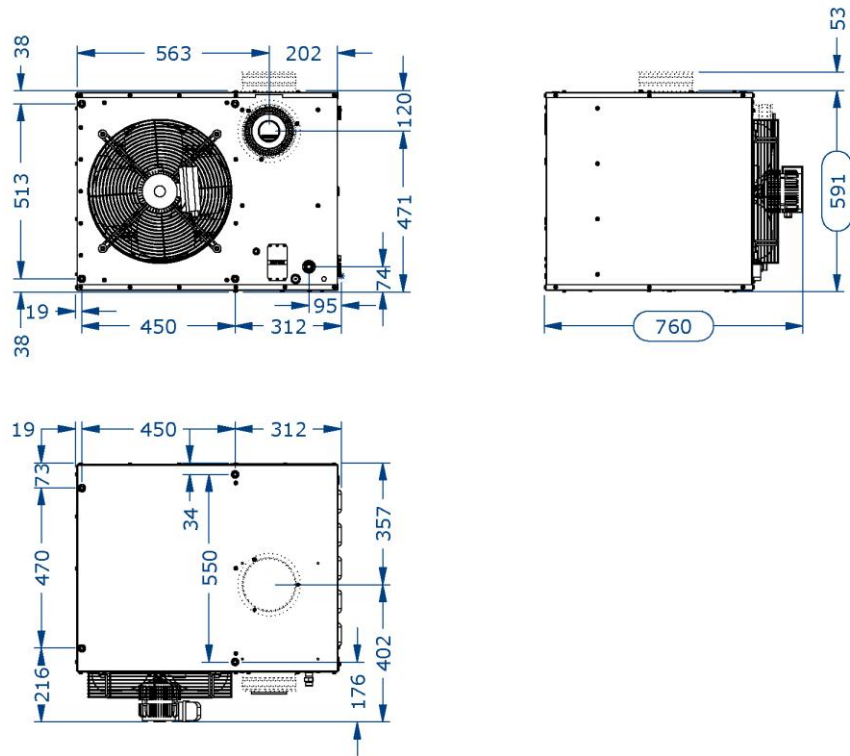
Вес = 55 кг.

**Рис. 3.2а**  
Примерные размеры  
EUGEN – S20  
(с центробежным вентилятором)



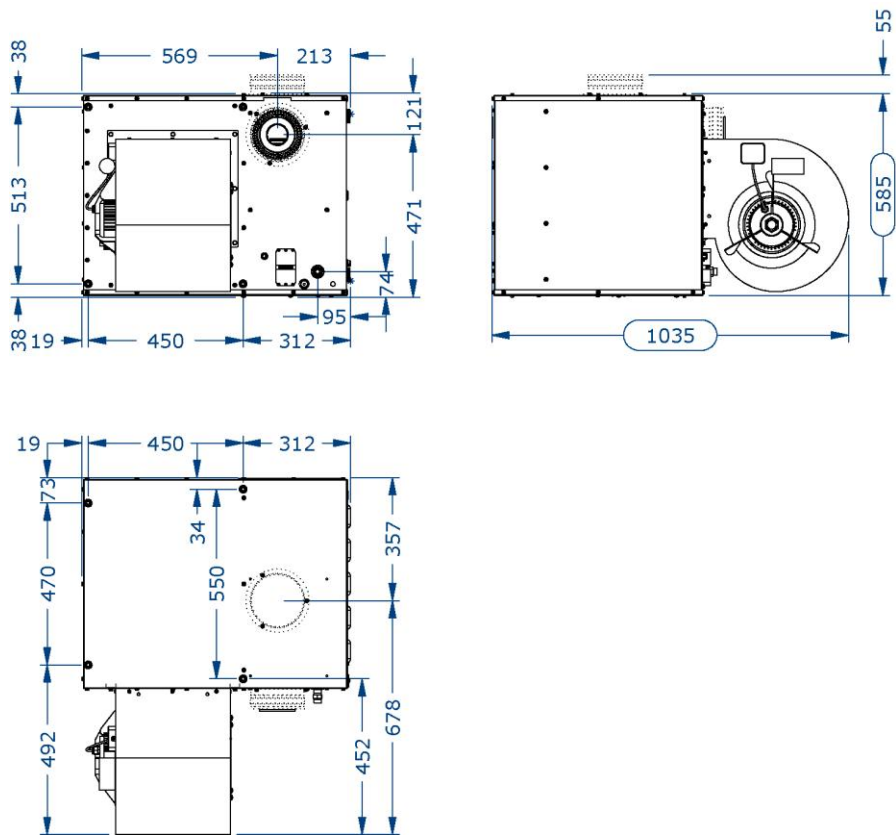
Вес = 68 кг.

**Рис. 3.3**  
Примерные размеры  
EUGEN – S30  
(с осевым вентилятором)



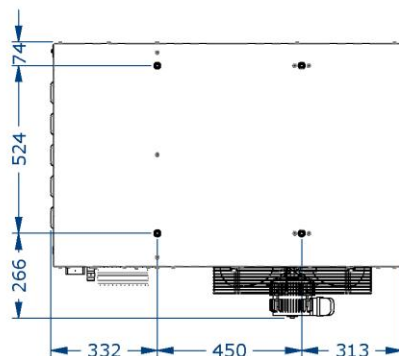
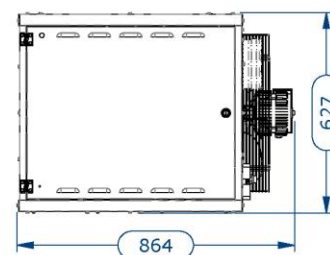
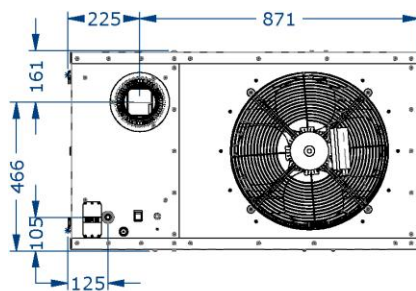
Вес = 68 кг.

**Рис. 3.3а**  
Примерные размеры  
EUGEN – S30  
(с центробежным вентилятором)



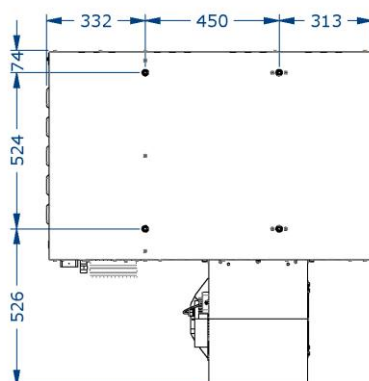
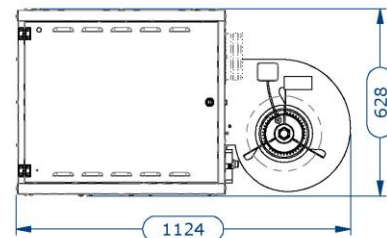
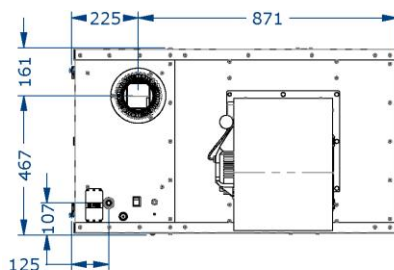
Вес = 81 кг.

**Рис. 3.4**  
Примерные размеры  
EUGEN – S40  
(с осевым вентилятором)



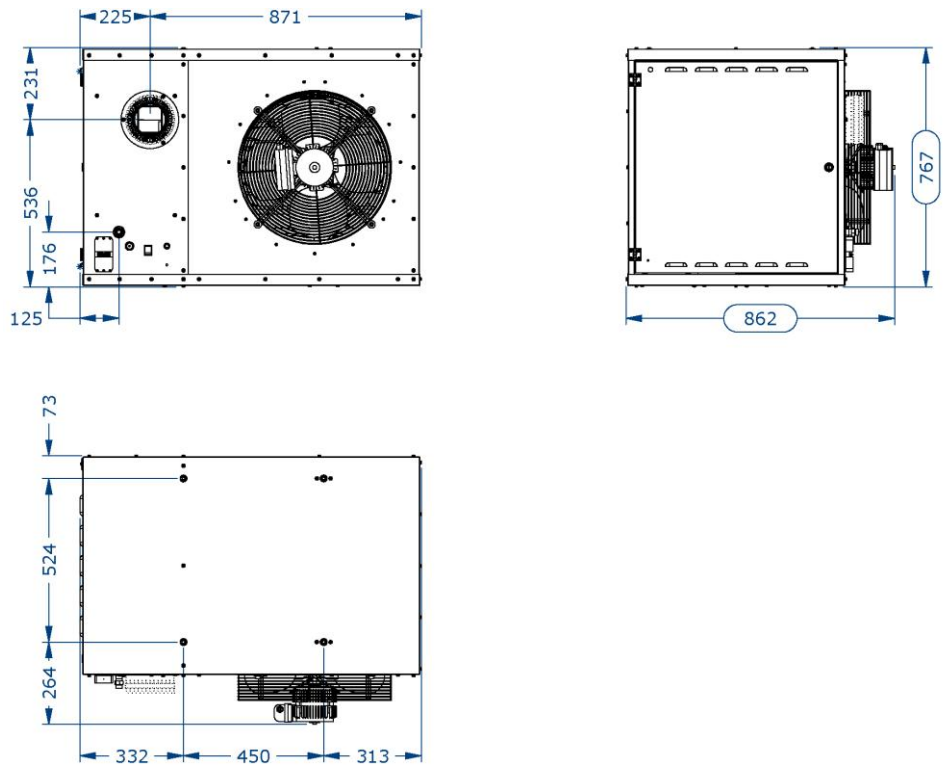
Вес = 102 кг.

**Рис. 3.4а**  
Примерные размеры  
EUGEN – S40  
(с центробежным вентилятором)



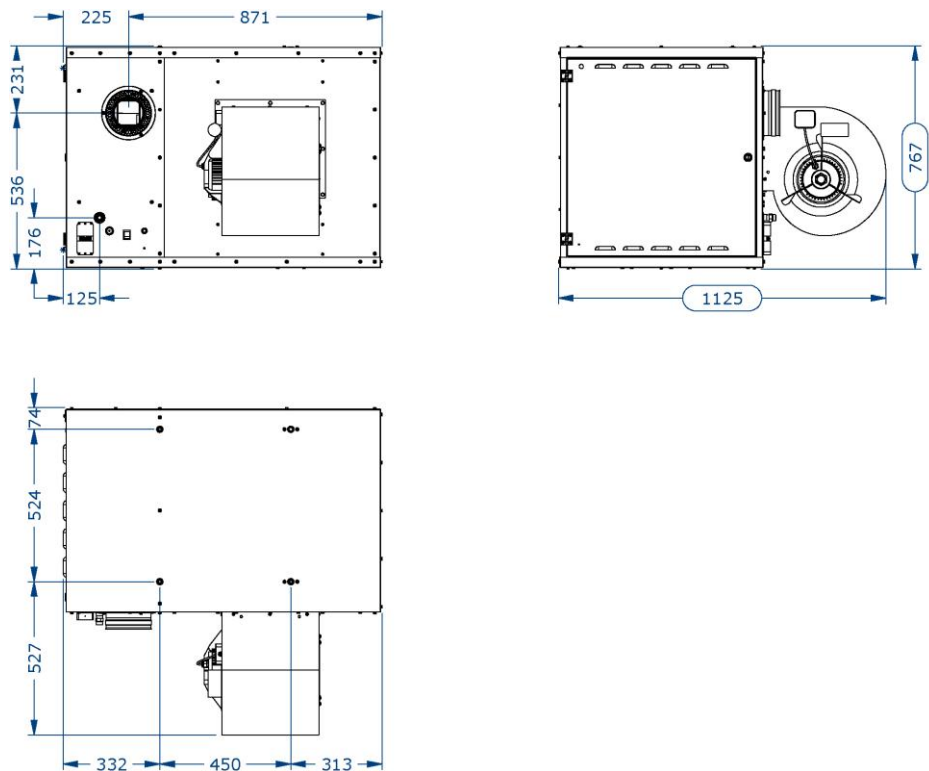
Вес = 109 кг.

**Рис. 3.5**  
Примерные размеры  
EUGEN – S50  
(с осевым вентилятором)



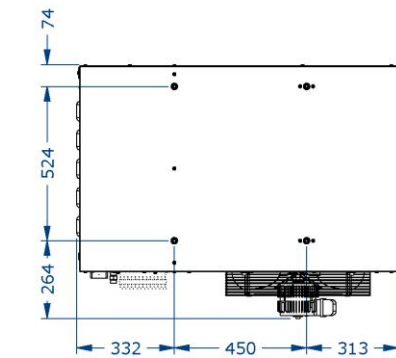
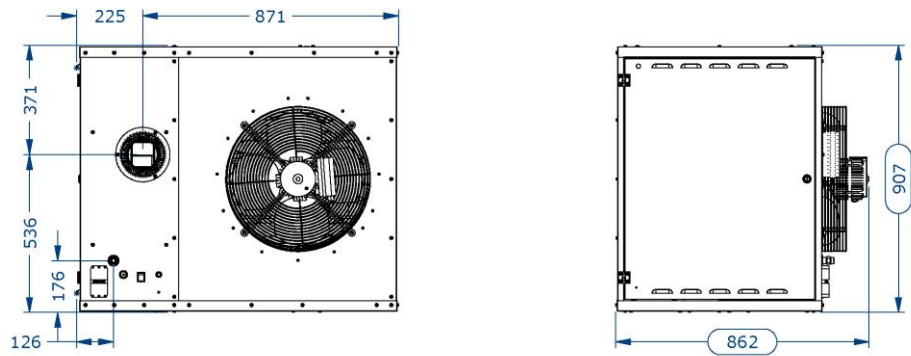
Вес = 118 кг.

**Рис. 3.5а**  
Примерные размеры  
EUGEN – S50  
(с центробежным вентилятором)



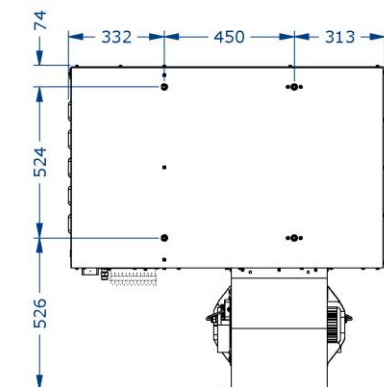
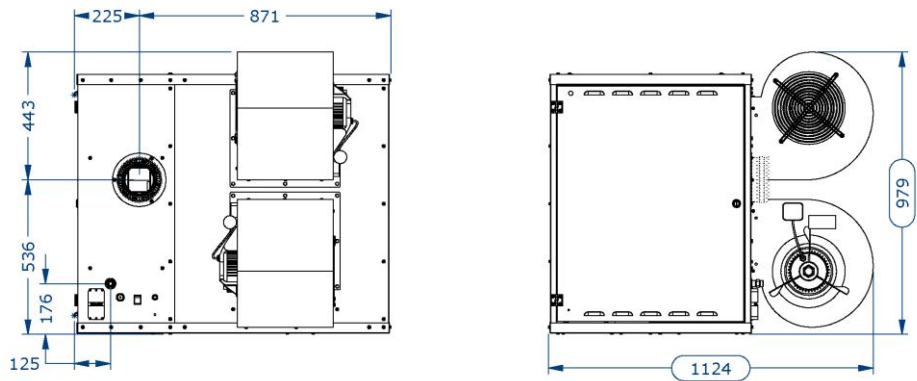
Вес = 125 кг.

**Рис. 3.6**  
 Примерные размеры  
 EUGEN – S60  
 (с осевым вентилятором)



Вес = 134 кг.

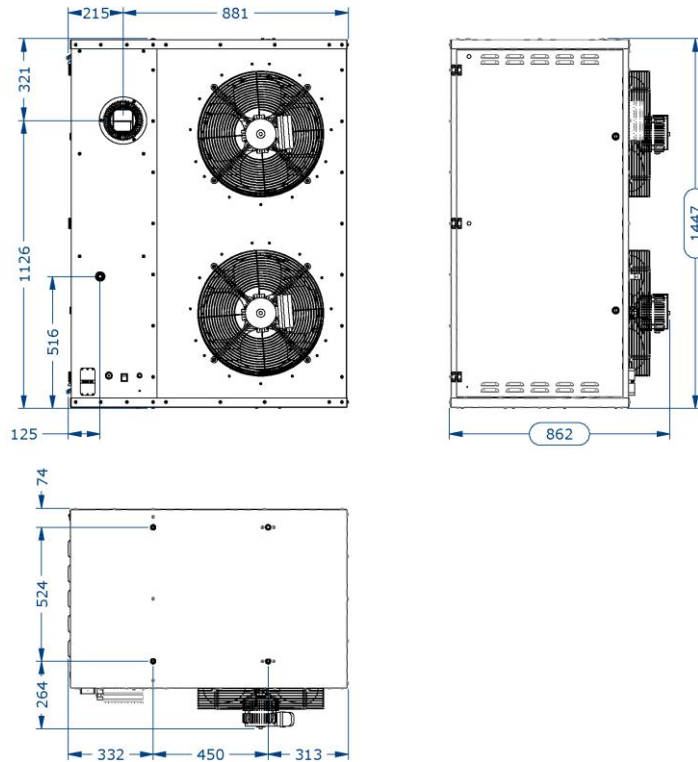
**Рис. 3.6а**  
 Примерные размеры  
 EUGEN – S60  
 (с центробежным вентилятором)



Вес = 159 кг.

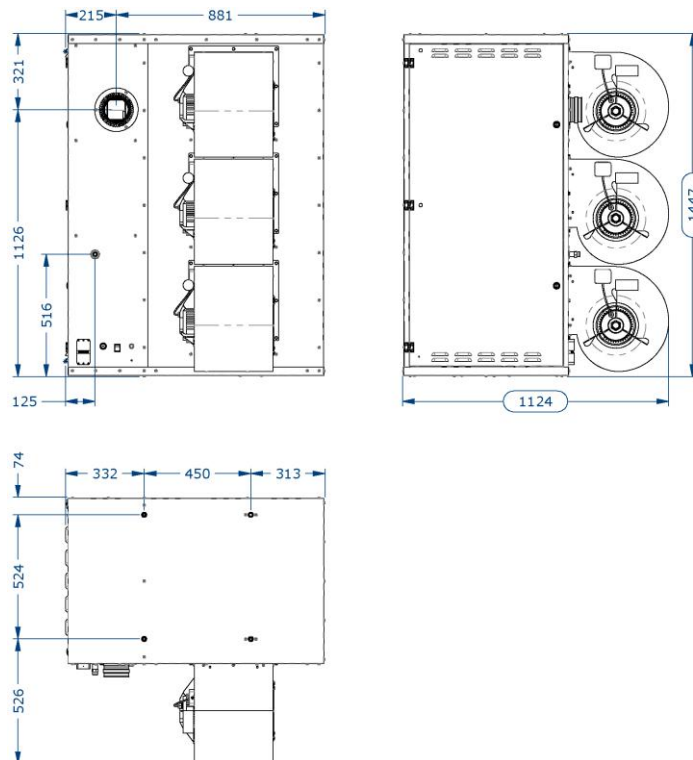


**Рис. 3.7**  
Примерные размеры  
EUGEN – S115  
(с осевым вентилятором)



Вес = 215 кг.

**Рис. 3.7а**  
Примерные размеры  
EUGEN – S115  
(с центробежным вентилятором)



Вес = 247 кг.



### 3.3. Места установки

Теплогенераторы EUGEN S сконструированы для осуществления обогрева промышленных зданий, таких как цеха, склады, помещения сельхозназначения и животноводства, а также спортивные залы. Эти установки не могут быть размещены снаружи помещения без обеспечения соответствующей защиты (рабочая температура от **-15°C до +60°C**), и установка их непосредственно в жилых помещениях также не допускается.

EUGEN S сконструированы для установки на высоте выше 1,8 м, непосредственно в зоне обогрева. Установки могут быть подвешены за верхнюю крышку, либо закреплены за основание снизу на соответствующие крепления, например, как показано в главе 3.5 настоящего руководства.

**Место установки должно соответствовать требованиям норм и правил той страны, где оборудование установлено.** Не используйте теплогенератор в зонах, содержащих коррозионно-опасные химикаты, способные его повредить. Очень важно обеспечить хорошую циркуляцию воздуха вокруг теплогенератора, для организации процессов теплообмена, сгорания топлива и вентиляции, в соответствии с местными нормами и правилами. Необходимо также организовывать вентиляционные отверстия, с размерами, рассчитанными для каждой конкретной модели EUGEN S.

Минимально необходимые условия для обеспечения достаточной циркуляции в помещении, где установлено оборудование, следующие:

Минимальная площадь вентиляционных отверстий, исходя из тепловой мощности оборудования, не может быть меньше, чем:

Для помещений выше уровня земли:

$$S = Q \times 10;$$

Для помещений полуподвального или подвального типа, с уровнем до -5 м относительно поверхности:

$$S = Q \times 15;$$

Данные рекомендации не распространяются на помещения оранжерей.

В любом случае, каждое из отверстий должно быть площадью не меньше, чем 100 см<sup>2</sup>.

В вышеприведенных формулах тепловая мощность в кВт обозначена как "Q", площадь в см<sup>2</sup> обозначена как "S".

#### **ВНИМАНИЕ!!!**

Для газов, с плотностью более 0,8, две трети отверстий должны быть расположены на уровне земли, с минимальной высотой 20 см.

Отверстия должны находиться на расстоянии не менее 20 см для теплогенераторов мощностью менее 116 кВт, и на расстоянии не менее 45 см для теплогенераторов большей мощности, от пустот, отверстий, граничащих с помещениями, расположенными ниже; дренажных или ливневых отверстий.

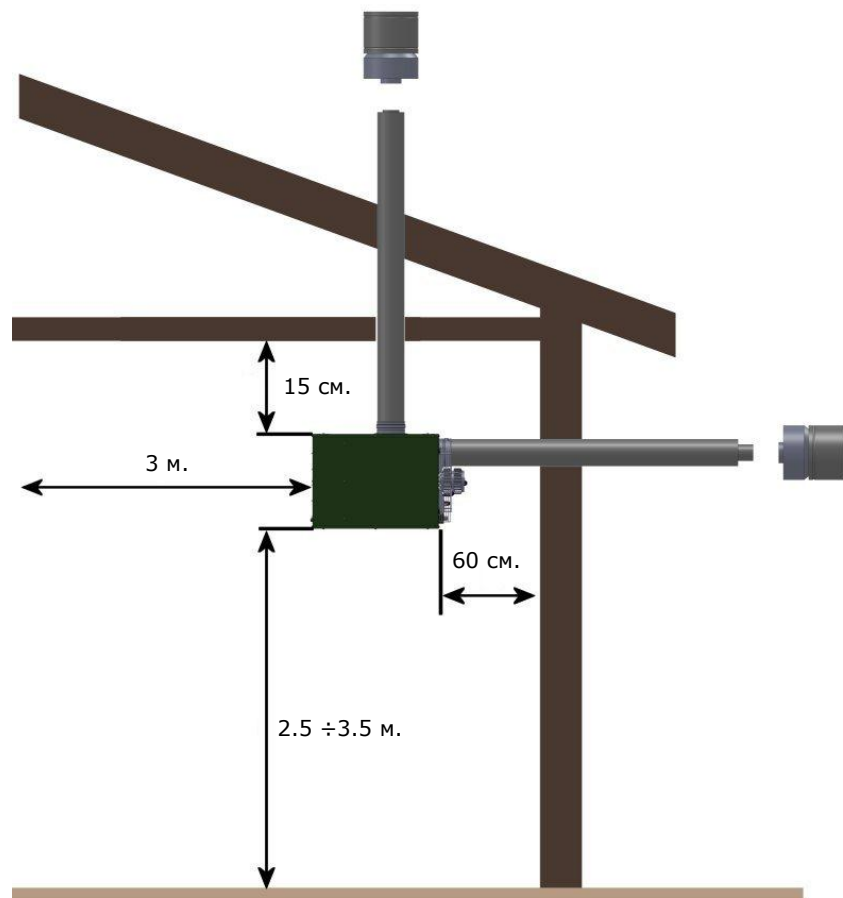
### 3.4. Безопасные расстояния

Необходимо соблюдать минимально безопасные расстояния между теплогенератором и ограждающими конструкциями.

Минимально необходимые расстояния указаны на рисунке ниже:

**Рис. 3.8**

Минимальные расстояния от ограждающих конструкций

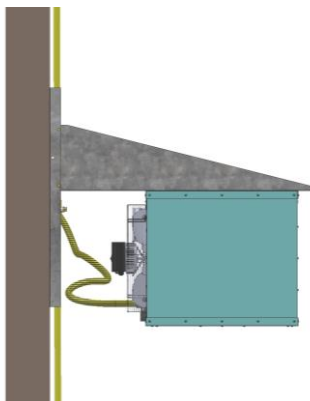


Более того, соблюдение данных расстояний строго обязательно от находящихся рядом любых горючих материалов, таких как древесина, бумага, резина и т.п.

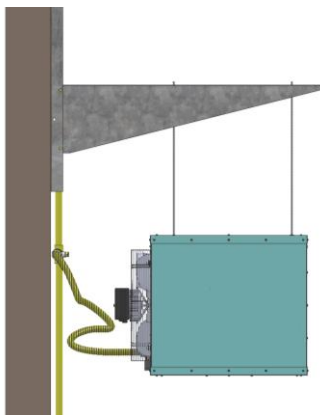
### 3.5. Способы крепления

Теплогенераторы EUGEN - S могут быть смонтированы на специальные кронштейны, поставляемые отдельно по запросу. Конструкция кронштейнов позволяет производить установку как сверху, так и снизу, а также при помощи стержней или цепей (минимум 10 мм), которые фиксируются на специальные крепежные места в кронштейнах. В прочих случаях, крепления теплогенераторов должны иметь конструкцию, способную выдержать вес оборудования и обеспечивать безопасный крепёж, для предотвращения нанесения ущерба людям или предметам.

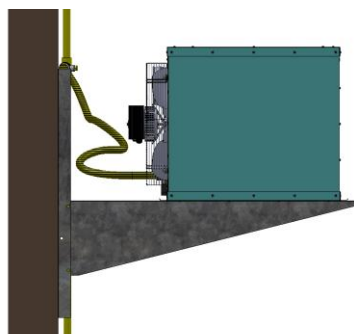
**Рис. 3.9**  
Пример крепления  
к верхней крышке



**Рис. 3.10**  
Пример крепления  
с использованием  
стержней или цепей



**Рис. 3.11**  
Пример крепления  
на подставку



### 3.6. Дымоудаление и воздухозабор

Модели EUGEN – S20 и S30 предварительно укомплектованы патрубком для подсоединения дымохода и трубы наружного забора воздуха, подходящее как для горизонтального, так и для вертикального подключения. Направление можно легко сменить на месте установки оборудования.

В моделях EUGEN – S40, S50, S60 и S115, патрубки предварительно укомплектованы только с боковой стороны теплогенераторов.

#### Особое внимание следует уделять системе дымоудаления

**Трубы системы дымоудаления и/или любые другие наружные входные воздушные каналы должны быть изготовлены только из труб, соответствующих нормам тех стран, где оборудование устанавливается.**

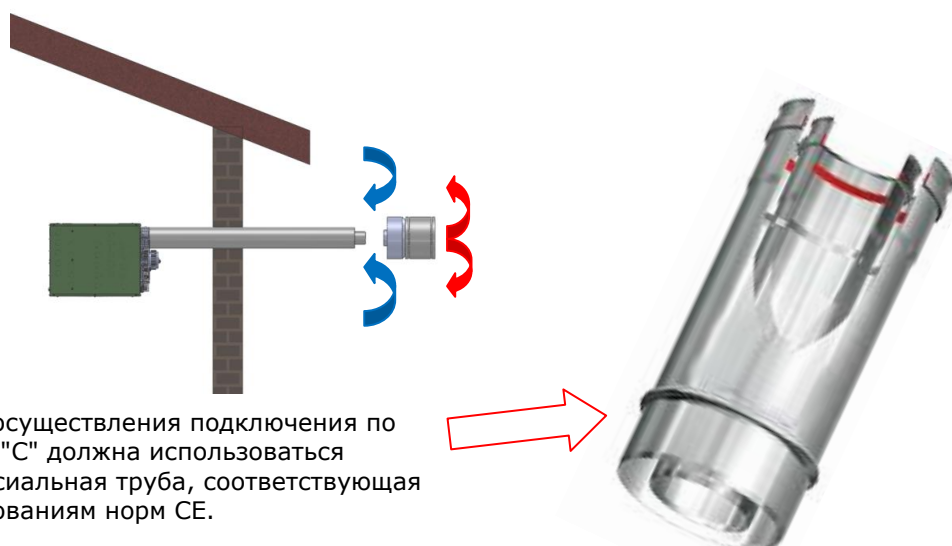
- Проходы труб через стену или крышу должны быть выполнены без соприкосновения с теплоизолирующими материалами стены или крыши. Мы рекомендуем оставлять свободное пространство 25 мм между трубой и изолирующими материалами крыши или стены.
- Дымоход и воздуховод должны быть должным образом закреплены, чтобы крепления гарантированно выдерживали вес трубы.
- Дымоход, воздуховод и его крепежные элементы не могут быть использованы для крепления на них и с помощью них сторонних элементов.

#### Исполнение по типу "С" (наружный воздухозабор)

На конце коаксиальной трубы должен располагаться антиветровой дефлектор, соответствующий требованиям норм CE.

Наружный воздух поступает по внешней трубе коаксиального дымохода, в то время когда дымовые газы удаляются по внутренней трубе.

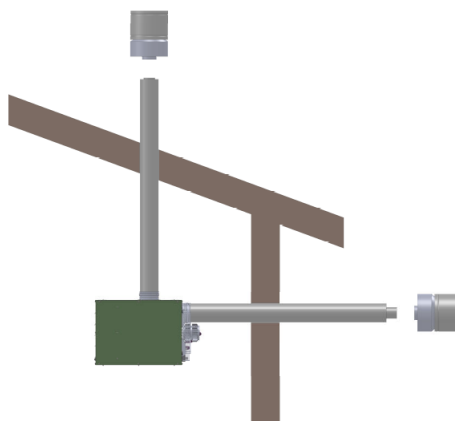
**Рис. 3.12**  
Исполнение по типу "С"



Для осуществления подключения по типу "С" должна использоваться коаксиальная труба, соответствующая требованиям норм CE.

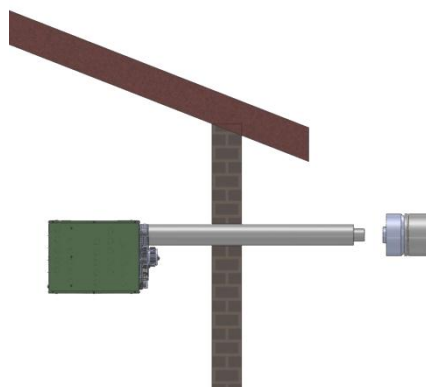
**Рис. 3.13**

Пример установки с коаксиальными трубами моделей EUGEN – S20, S30 в исполнении по типу "С" (наружный воздухозабор и дымоудаление)



**Рис. 3.14**

Пример установки с коаксиальными трубами моделей EUGEN – S40, S50, S60 и S115 в исполнении по типу "С" (наружный воздухозабор и дымоудаление)

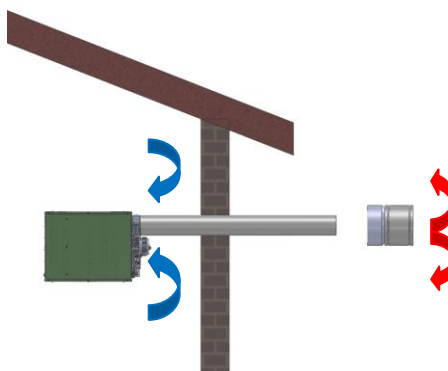


## Исполнение по типу "В" (внутренний воздухозабор)

На конце дымохода должен располагаться антиветровой дефлектор, соответствующий требованиям норм СЕ.

**Рис. 3.15**

Исполнение по типу "В"



**Рис. 3.16**

Труба для исполнения по типу "В" (внутренний воздухозабор – труба только для дымоудаления)



**Максимальная длина дымоходов****Установки с исполнением по типу "В"**

(Внутренний воздухозабор / наружное дымоудаление)

**Таблица 3.17**

Максимальная длина дымоходов по типу "В"

МОДЕЛИ		S20	S30	S40	S50	S60	S115
<b>Диаметр дымохода</b>	мм	80	100	100	100	100	100
<b>Максимальная длина</b>	м	20	20	25	25	25	25

**Таблица 3.18**

Соответствие фасонных элементов дымохода длине его прямого участка

ЭЛЕМЕНТЫ		Линейный модуль, 1 метр	Отвод 45°	Отвод 90°	"Т" – образное соединени е	Антиветровой дефлектор
<b>Диаметр трубы</b>	мм.	80	80	80	80	80
<b>Соответствие длине</b>	м	1	1,9	3,4	0,5	2,9
<b>Диаметр трубы</b>	мм	100	100	100	100	100
<b>Соответствие длине</b>	м	1	1,6	2,6	0,5	4,2

В случае осуществления воздухозабора из обогреваемого помещения, необходимо обеспечить в него достаточный приток воздуха. Если объем обогреваемой комнаты больше чем 4,7 м<sup>3</sup> на каждый кВт номинальной мощности установки и коэффициент воздухообмена на менее 0,5 в час, то в организации дополнительной вентиляции нет необходимости. В противном случае, при коэффициенте воздухообмена ниже 0,5 в час, необходимо организовать дополнительную вентиляцию.

В любом случае, установка и работы по вентиляции должны производиться в соответствии с нормами и правилами той страны, где данное оборудование установлено.

**Установки с исполнением по типу "С"**

(Наружный воздухозабор / наружное дымоудаление)

**Таблица 3.19**

Максимальная длина дымоходов по типу "С"

МОДЕЛЬ		S20	S30	S40	S50	S60	S115
<b>Диаметр дымохода</b>	м	80/1	100/	100/	100/	100/	100/1
	м	30	150	150	150	150	50
<b>Максимальная длина</b>	м	15	15	20	20	20	20

**Таблица 3.20**

Соответствие фасонных элементов дымохода длине его прямого участка

ЭЛЕМЕНТЫ		Линейный модуль, 1 метр	Отвод 45°	Отвод 90°	"Т" – образное соединение	Антиветровой дефлектор
Диаметр трубы	мм	80/130	80/130	80/130	80/130	80
Соответствие длине	м	1	1,7	2,8	0,5	2,9
Диаметр трубы	мм	100/150	100/150	100/150	100/150	100
Соответствие длине	м	1	1,7	2,8	0,5	4,2

### 3.7 Монтажные инструкции для узла газового клапана

Газовые клапана, используемые в теплогенераторах EUGEN – S, позволяют осуществлять работу как на природном, так и на сжиженном газе.

#### **ВНИМАНИЕ:**

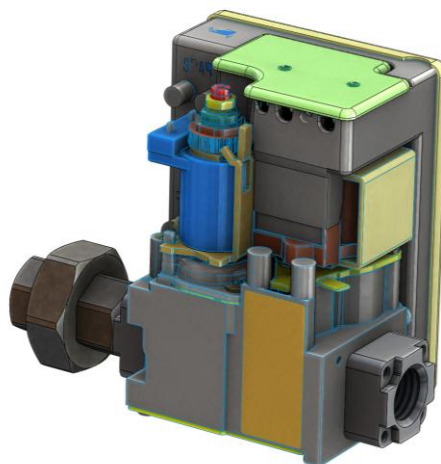
**Данные операции должны производиться только квалифицированным персоналом.**

Перед подключением установки к электричеству или газу, выполняйте следующие инструкции:

- Проверьте соединения газового клапана. Соединения выполнены с помощью конусных фитингов.
- Проверьте заземление газового клапана (выполнено с помощью кольцевого соединения и самореза) и заземление блока автоматики.
- Проверьте соединение электродов.

**Рис. 3.21**

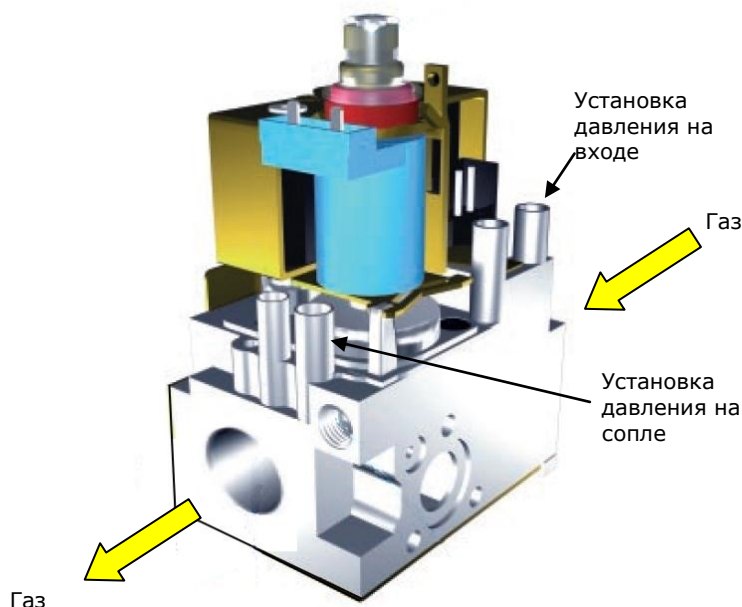
Газовый клапан и блок автоматики в сборе





### 3.7.2 Инструкции по калибровке и замене

Теплогенераторы серии EUGEN – S должны быть откалиброваны по давлению газа в соответствии с колонкой "Давление на горелке" таблицы калибровки, которую можно найти в этом руководстве (глава 4). Калибровка выполняется путем вращения регулировочного винта на газовом клапане.



**Рис. 3.22**  
Винт регулировки  
давления

### ПРОЦЕДУРА КАЛИБРОВКИ

Горелка должна быть откалибрована в соответствии со значениями давления, показанных в колонке "**Давление на горелке**" в таблице, регулировка и получение максимального давления происходит только с помощью данной гайки (использовать ключ на 10).

#### Внимание:

Не трогайте пластиковый винт, он предназначен для регулирования минимального давления в горелке (в случае использования двухстадийных горелок), так как это изменяет давление на выходе!

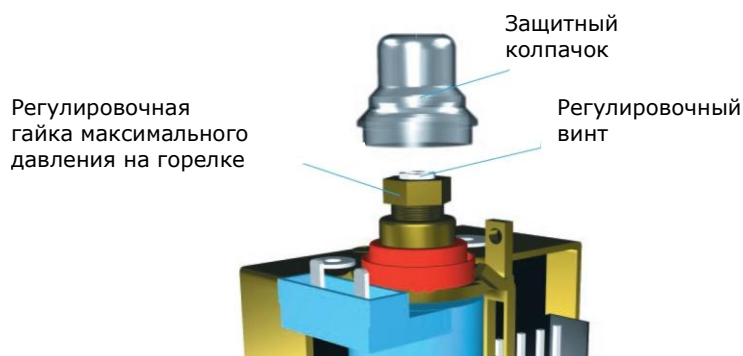
Для правильного регулирования давления мы рекомендуем следующую процедуру:

Подключите манометр в точке для измерения входного давления и манометром в точке измерения выходного давления.

Снимите защитный колпачок.

Проверните регулировочную гайку максимального давления горелки (с помощью ключа на 10) до тех пор, пока не будет достигнуто давление, указанное в графе "**Давление на сопле**" в таблице 4.5 ниже.

**Рис 3.23**  
Регулировка давления  
Одностадийной версии



### 3.8 Подключение к газопроводу

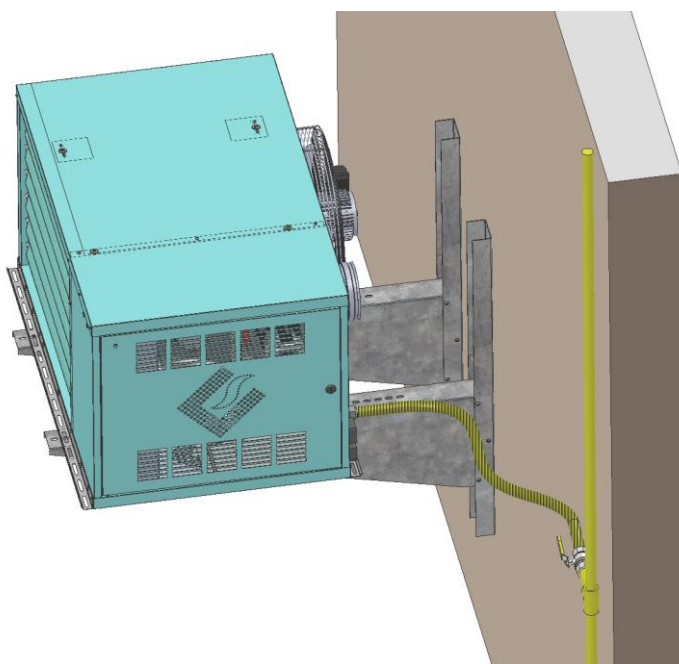
Подключение к газопроводу должно выполняться при помощи гибкого рукава из нержавеющей стали, отвечающего всем требованиям действующих норм и правил. Очень важно использовать рукава нужного размера, подобранные таким образом, чтобы обеспечить компенсацию теплового расширения и компенсацию возможных подвижек оборудования и газопровода (см. рисунок ниже). Гибкий рукав должен быть свободен в передвижении и должен использоваться исключительно по своему прямому назначению.

**Все работы по подключению газопровода должны выполняться только квалифицированным персоналом, имеющим допуск к данному виду работ. Подключения, выполненные ненадлежащим образом, способны вызвать утечки газа, что может повлечь за собой серьезные увечья и даже привести к смертельному исходу.**

Перед началом установки необходимо убедиться, что длина и диаметр газопровода соответствуют необходимому для оборудования расходу газа.

**Во избежание возникновения любых ошибок в процессе розжига рекомендуется произвести удаление воздуха или воды из газопровода перед пуском оборудования в эксплуатацию.**

**Рис. 3.24**  
Пример подключения  
к газопроводу



### 3.9 Подключение к электросети

Подключение к электросети должно выполняться квалифицированным персоналом, имеющим допуск к данному виду работ. Компоненты сети электроснабжения должны быть подобраны в соответствии с Правилами той страны, где оборудование устанавливается, и быть рассчитаны в соответствии с потребляемой мощностью оборудования. Более того, в обязательном порядке необходимо обеспечить надежное заземление оборудования.

#### Электроподключение

Теплогенераторы серии EUGEN – S требуют наличие постоянного электроподключения 230 В / 50 Гц / 1 фаза. Подключение проводов фаза, ноль и заземления должно производиться строго согласно схем, приведенных ниже (такие же схемы присутствуют внутри самого оборудования).

Необходимо строго соблюдать полярность подключения фаза-ноль, в противном случае возникнут ошибки в контроле наличия пламени и произойдет блокировка работы.

В таблице ниже приведены показатели потребляемой электрической мощности для каждой из моделей:

**Таблица 3.25**  
Потребляемая  
электрическая мощность

МОДЕЛЬ		S20	S30	S40	S50	S60	S115
<b>Потребляемая электрическая мощность (осевой вентилятор)</b>	Вт	250	260	610	610	740	1600
<b>Потребляемая электрическая мощность (центробежный вентилятор)</b>	Вт	615	615	625	625	1140	1665
<b>Электропитание 220 В – 1 фаза – 50 Гц</b>							

Теплогенераторы EUGEN – S имеют собственную световую индикацию работы или блокировки.

Горелка отключена = **Индикатор отключен**

Горелка в работе = **Индикатор мигает**

Горелка заблокирована = **Индикатор горит постоянно**

Благодаря использованию 6-полюсного коннектора, через контакт T1, этот сигнал может быть передан на удаленную панель управления.

Мы рекомендуем использовать промежуточное реле для осуществления передачи сигнала на панель управления.

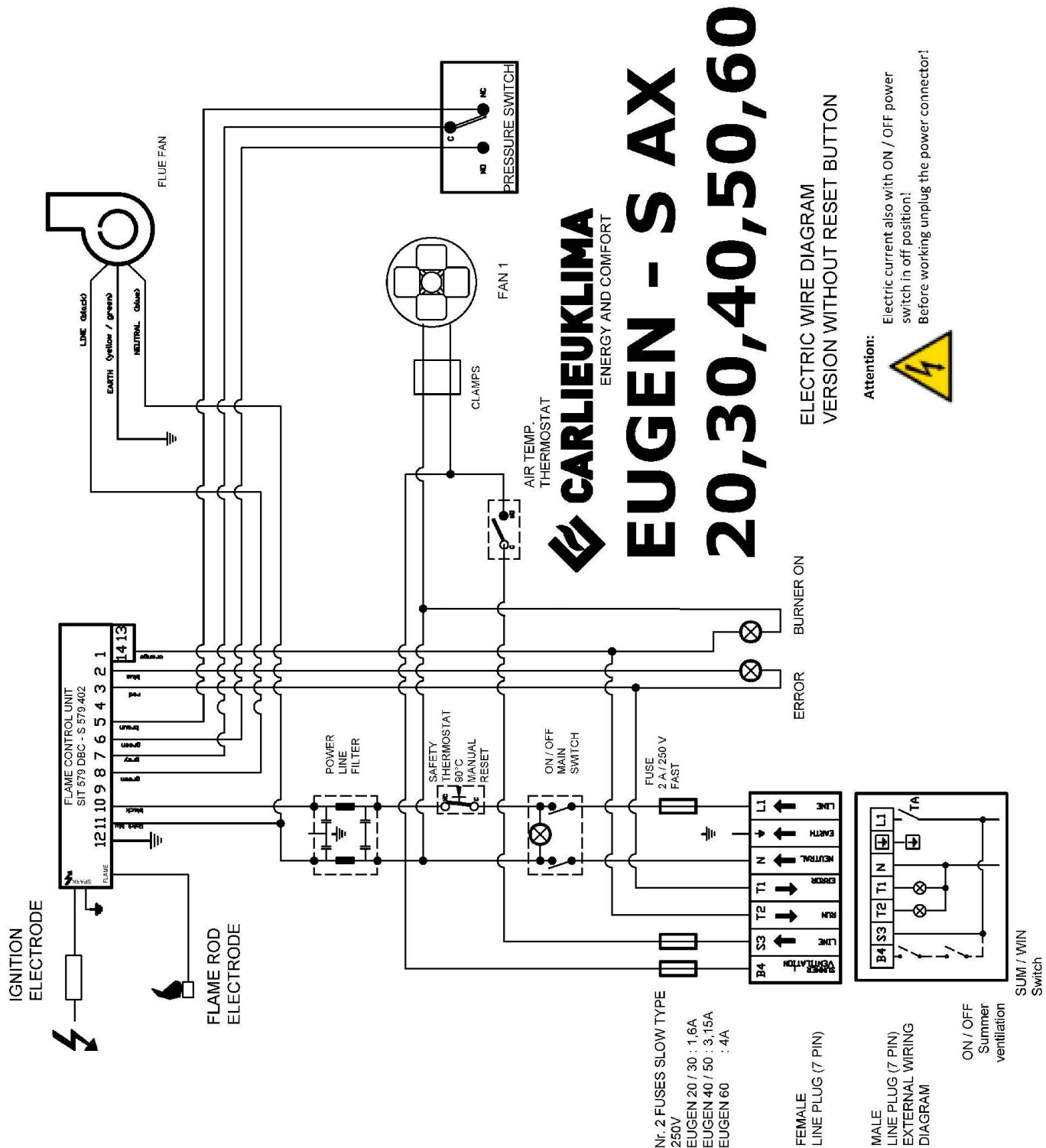
Подключение контактов 6-полюсного коннектора:

L1 = Фаза 220 В переменного тока  
 Earth = Заземление  
 N = Ноль  
 T1 = Сигнализация работы/блокировки  
 T2 = Не используется  
 S3 = Переключение на летний режим работы (только вентиляция)

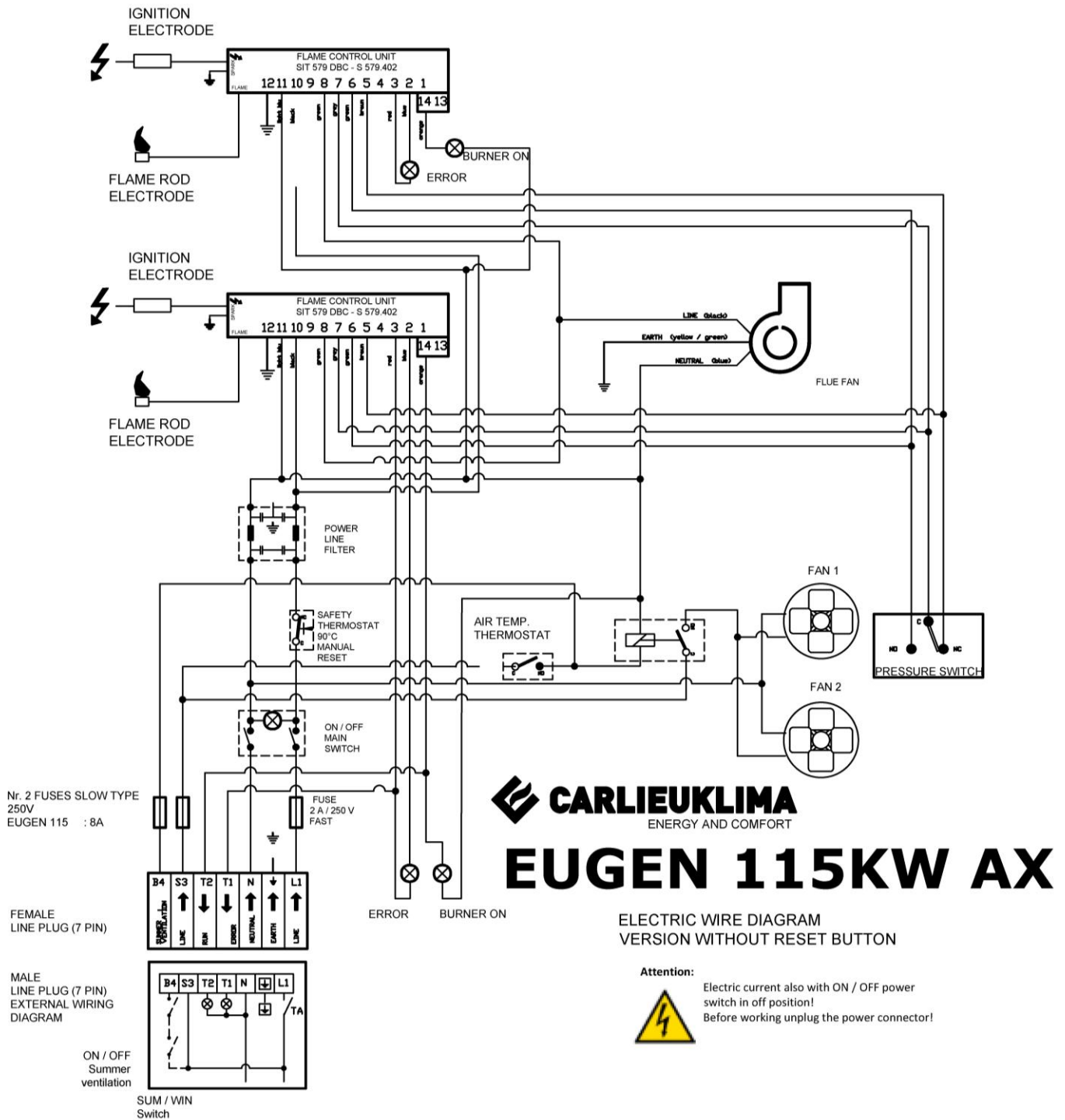
#### ВНИМАНИЕ:

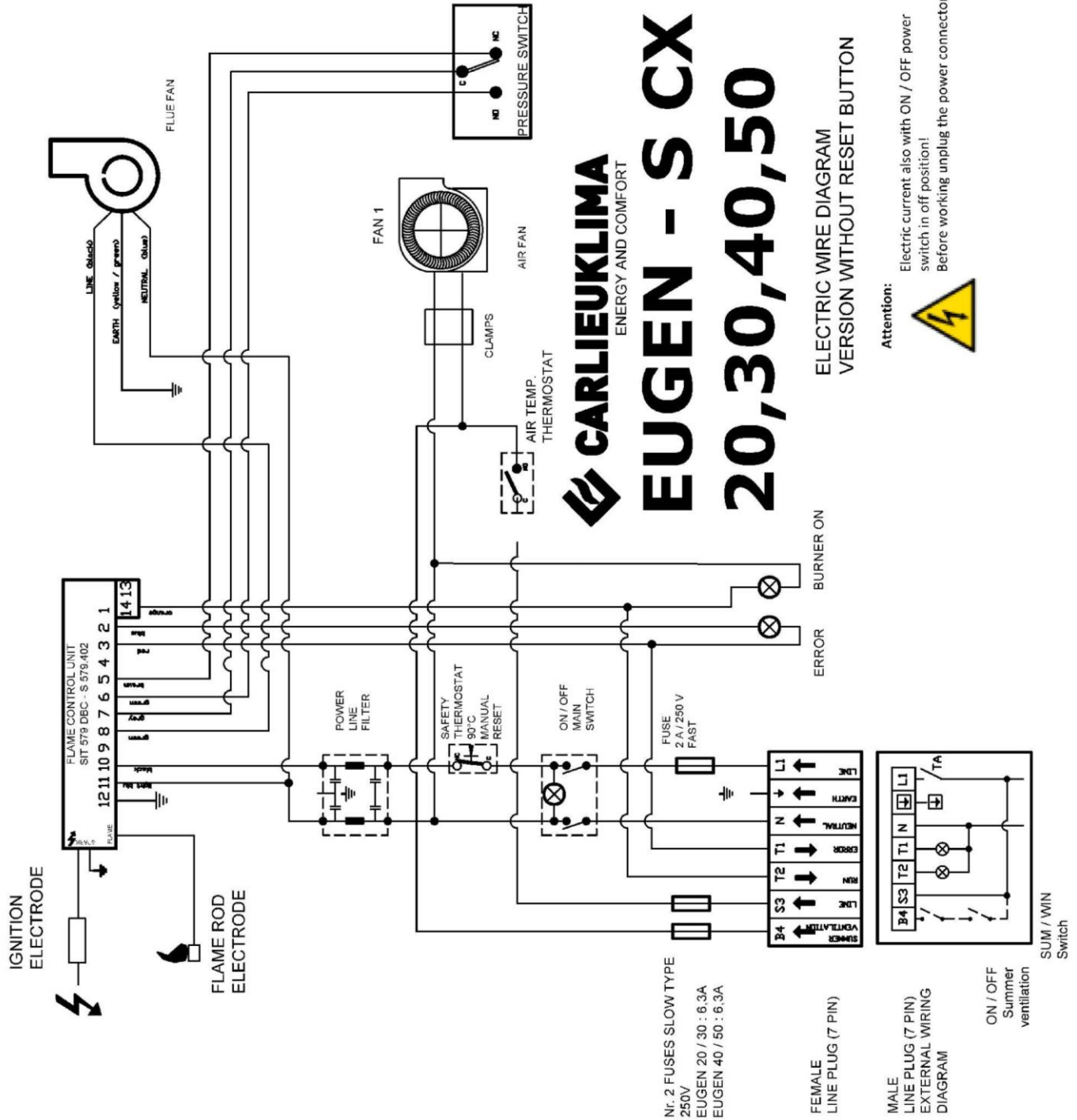
**Отключайте коннектор перед началом работы с электрической частью установки.**

**Рис. 3.26**  
Электрическая схема EUGEN – S

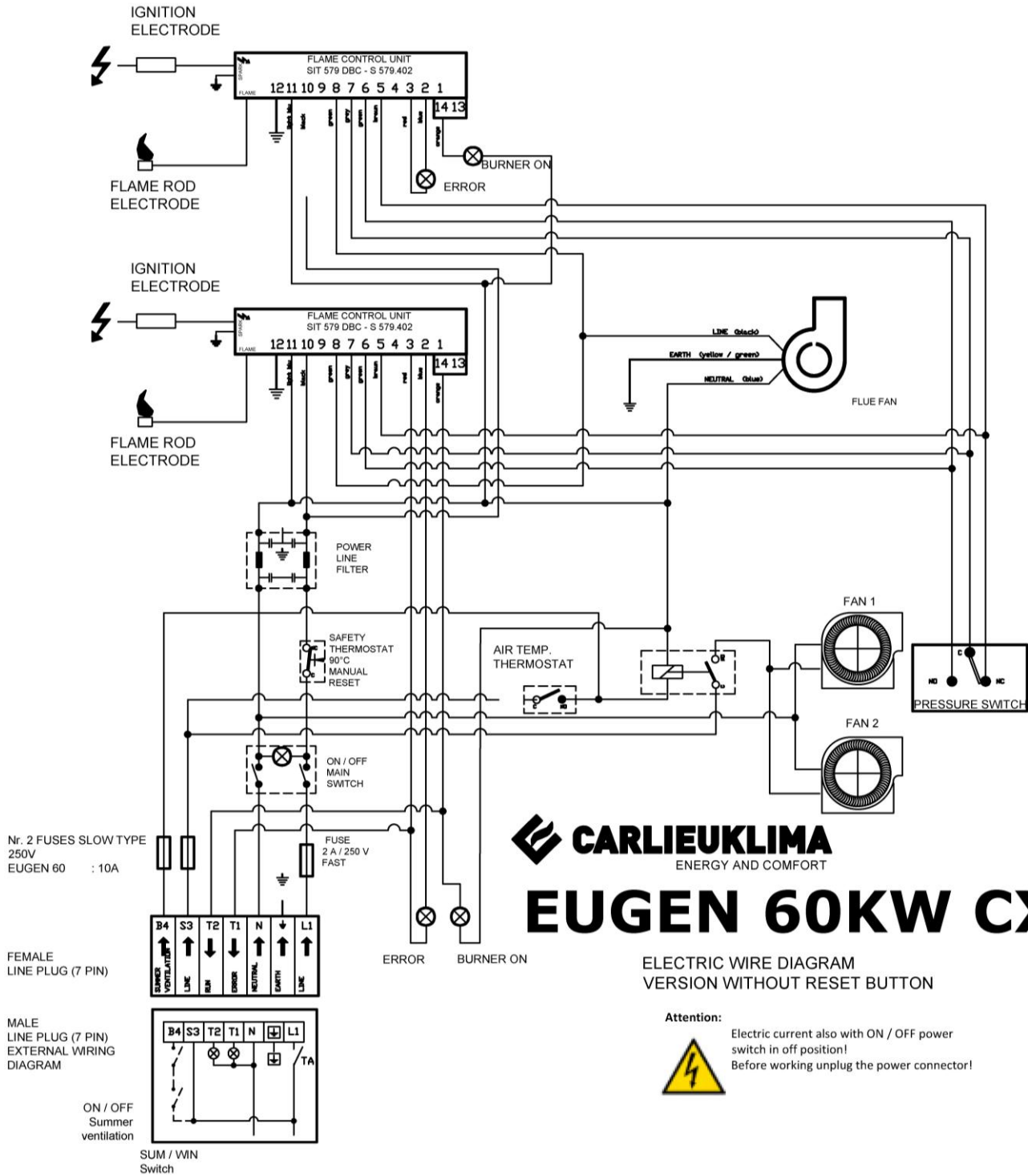


**Рис. 3.26а**  
Электрическая схема EUGEN – S115

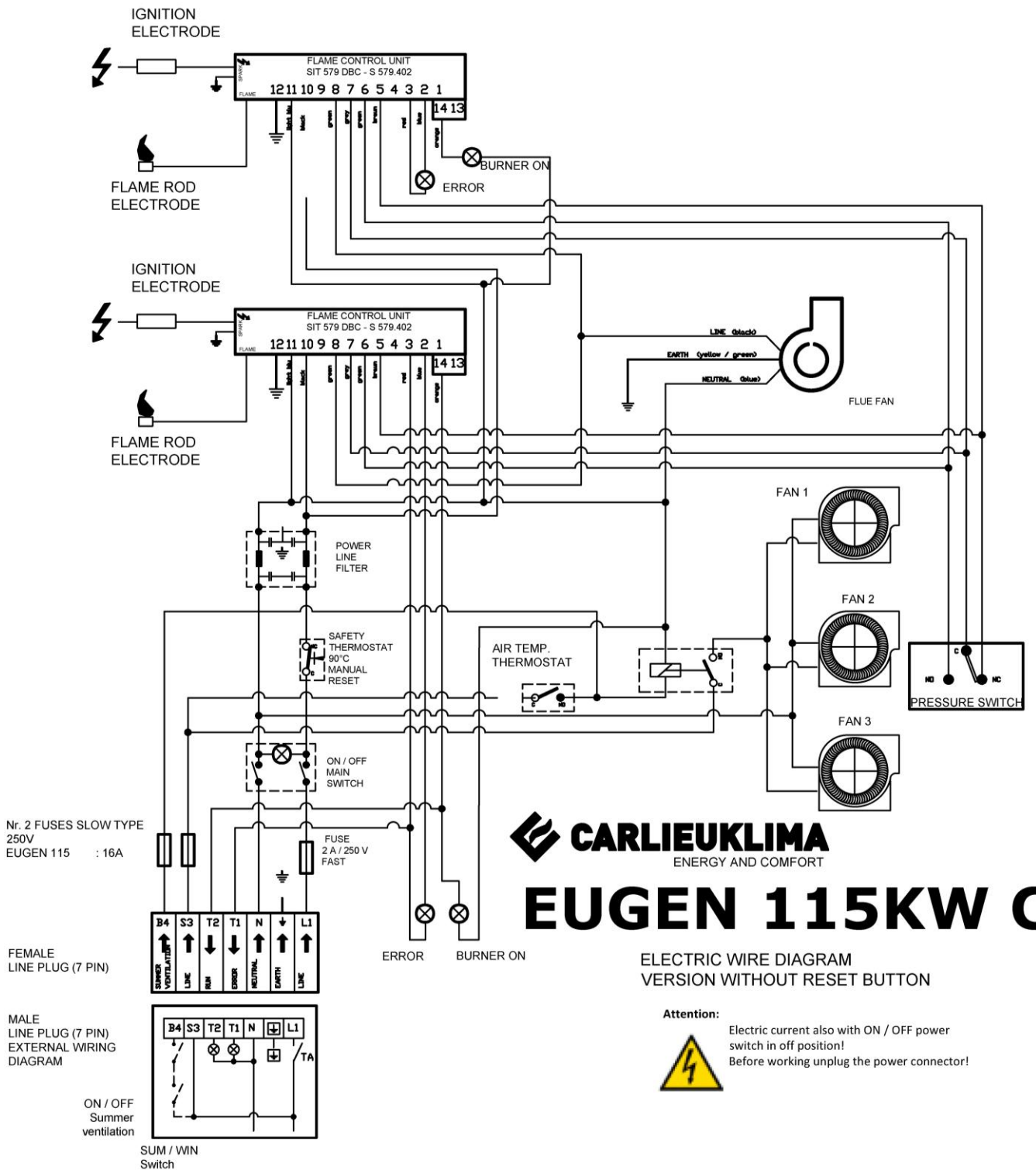












### 3.10 Комплект электрического обогрева для особо холодных помещений (-20°C)

Поставляется дополнительно, по специальному запросу.

Этот комплект резистивного типа для генераторов EUGEN-S устанавливается в особо холодных зонах.

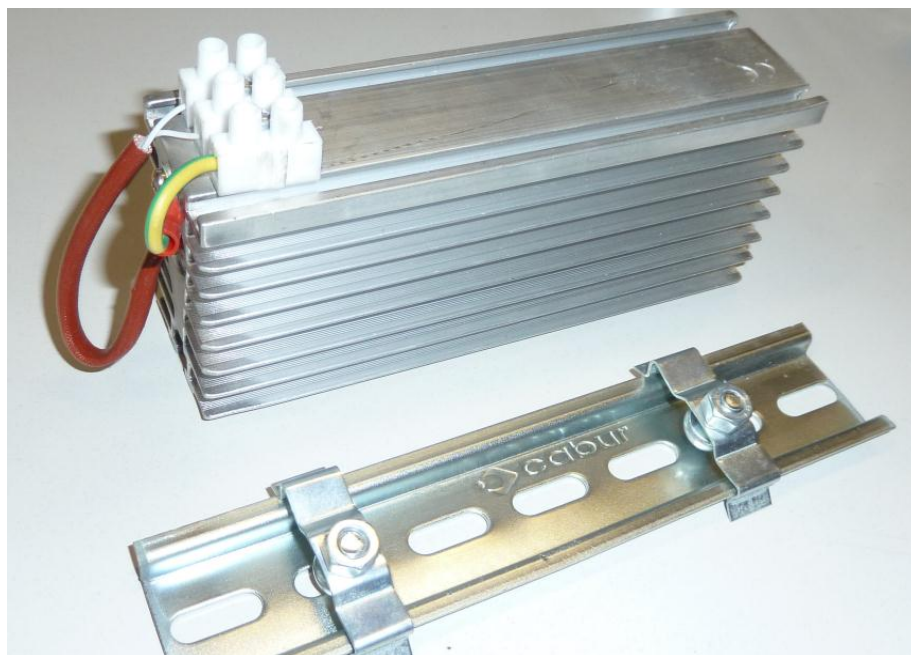
Комплект напрямую подсоединяется к электропитанию 230 В (Фаза+Ноль+земля) автономен и предназначен для длительного использования (нельзя подключать к той же самой линии питания, что и теплогенератор), обеспечивает правильную работу теплогенератора в зоне особо низких температур.

Теплогенераторы EUGEN-S имеют отверстия для фиксации DIN-рейки, на которую крепится данный нагреватель, а также отверстия для монтажа кабеля его питания.

Комплект состоит из алюминиевого радиатора, изготовленного по стандарту UNI 3569 и DIN 1725, двух клипс для крепления к DIN-рейке, сама DIN-рейка длиной 170 мм. и крепеж (4 винта М6х10, 2 гайки М6 и 2 фланцевые гайки М6).

**Рис. 3.27**

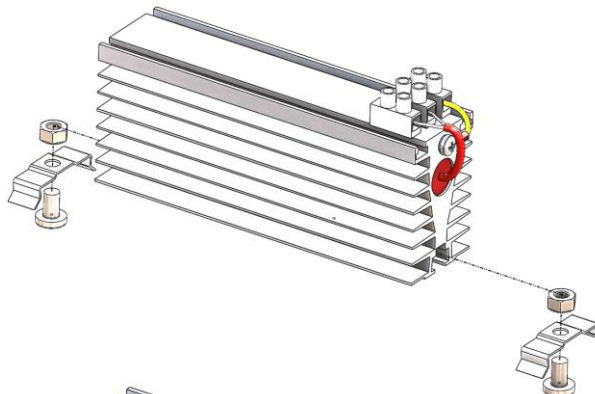
Радиатор, клипсы для монтажа и DIN-рейка.



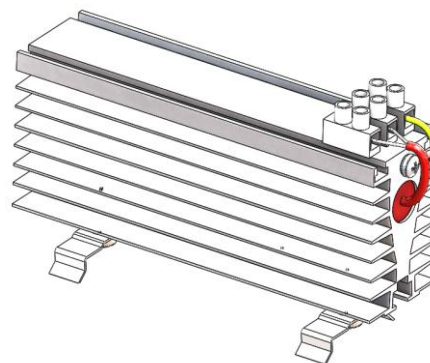
**Рис. 3.28**

Подготовка к работе и крепление радиатора на DIN - рейку

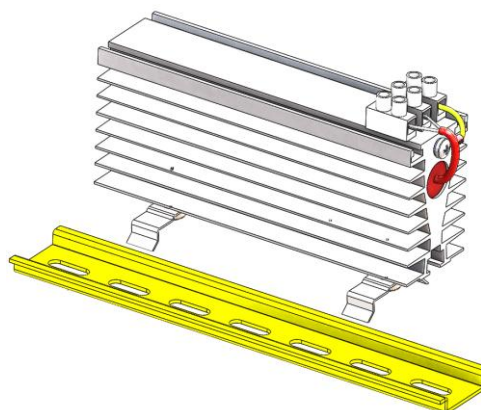
Установите клипсы в правильном порядке на радиатор



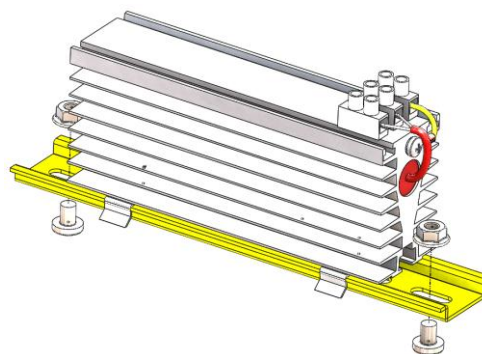
Закрепите клипсы к радиатору винтами



Защелкните радиатор на DIN - рейку



Закрепите DIN - рейку к генератору

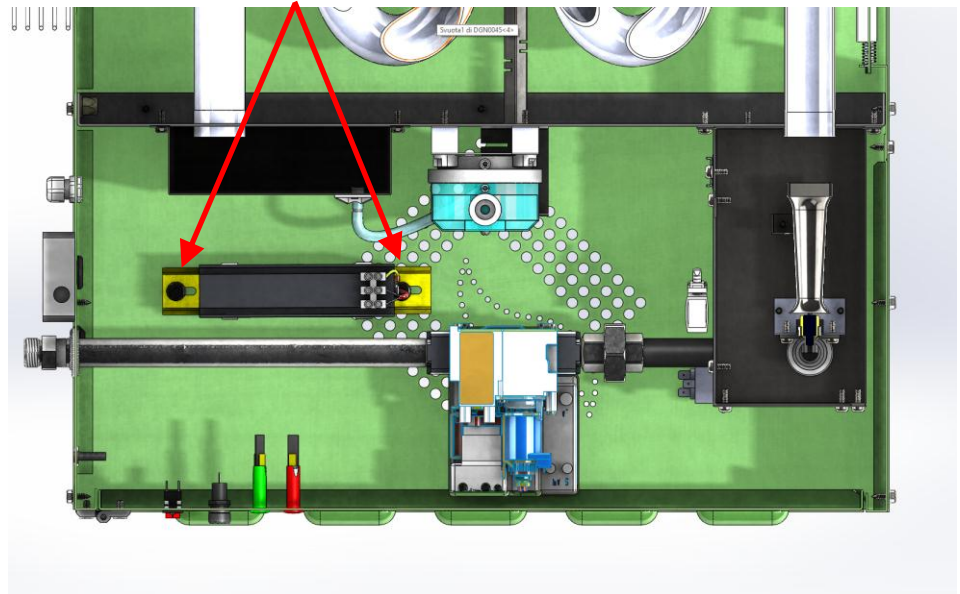


## Расположение нагревательного элемента

DIN –рейка с нагревательным элементом должна быть расположена в правильном месте. Каждая модель имеет специально подготовленные отверстия для крепления.  
Ниже показаны рисунки с примерами установки.

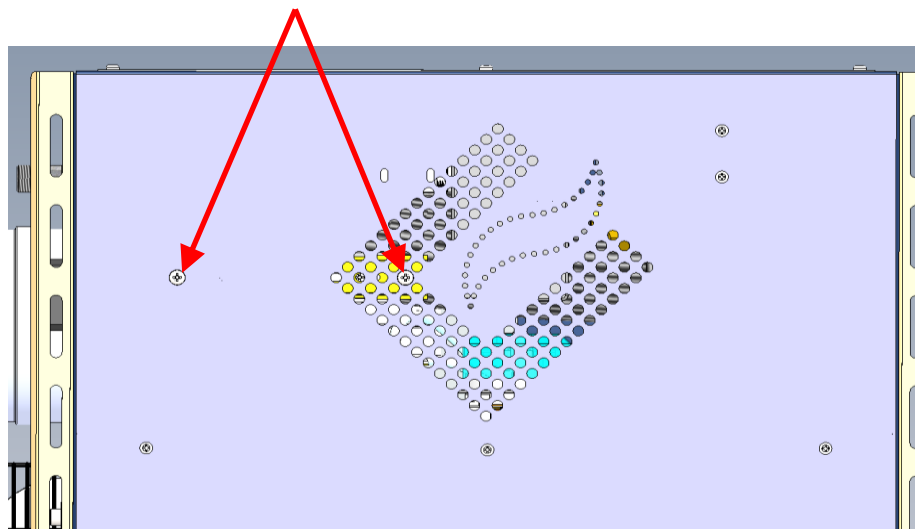
Точки крепления рейки фланцевыми гайками М6.

**Рис. 3.29**  
EUGEN-S 20 и EUGEN-S 30  
Места для крепления  
устройства к теплогенератору  
(вид сверху)



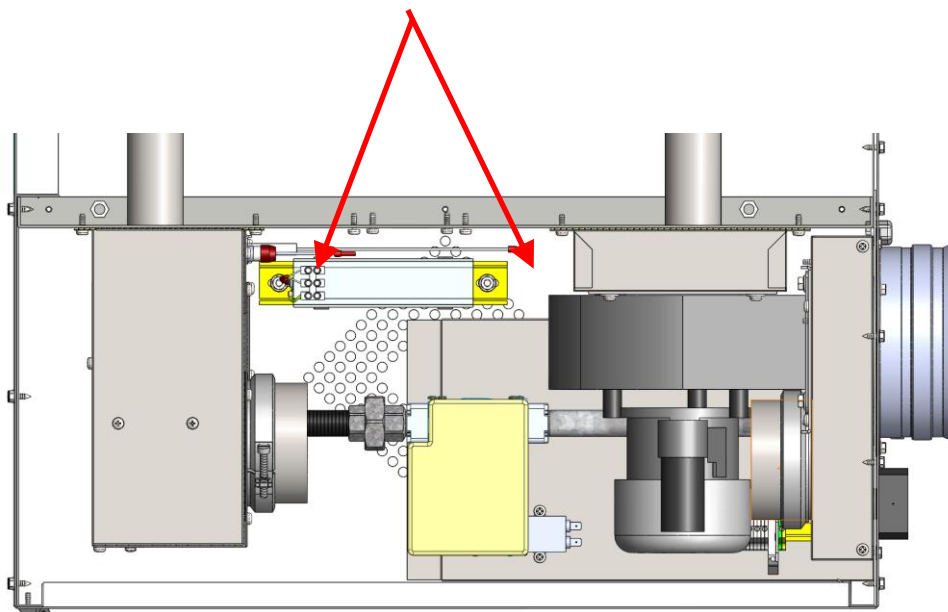
**Рис. 3.30**  
EUGEN-S 20 и EUGEN-S 30  
Места крепления  
устройства к теплогенератору  
(вид снаружи).

Точки крепления рейки винтами М6х10 мм.



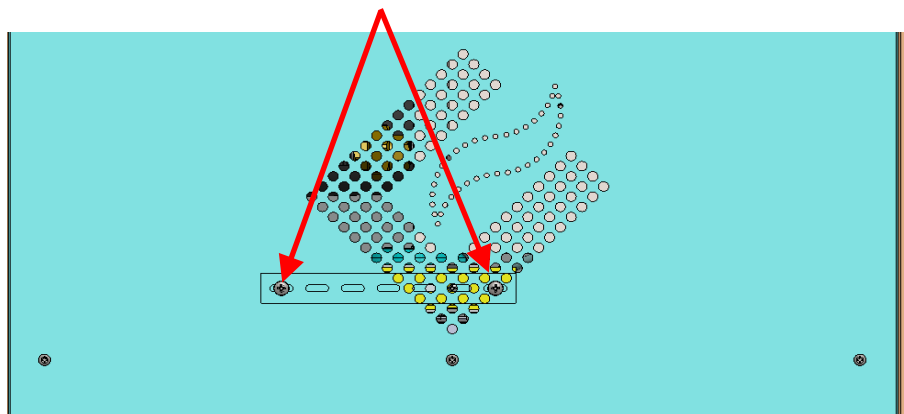
**Рис. 3.31**  
 EUGEN-S 40 и EUGEN-S 50  
 EUGEN-S 60 и EUGEN-S 115  
 Места для крепления  
 устройства к теплогенератору  
 (вид сверху)

Точки крепления рейки фланцевыми гайками М6.



**Рис. 3.32**  
 EUGEN-S 40 и EUGEN-S 50  
 EUGEN-S 60 и EUGEN-S 115  
 Места крепления  
 устройства к теплогенератору  
 (вид снаружи)

Точки крепления рейки винтами М6х10 мм.





## Независимое электропитание 230 В

Теплогенераторы EUGEN-S предварительно оборудованы отверстием для кабеля автономного питания 230 В (фаза+ноль+земля), который должен быть подключен непосредственно к клеммному разъему нагревателя.

**Рис. 3.33**

Заглушка предварительно заготовленного отверстия для кабеля питания нагревателя

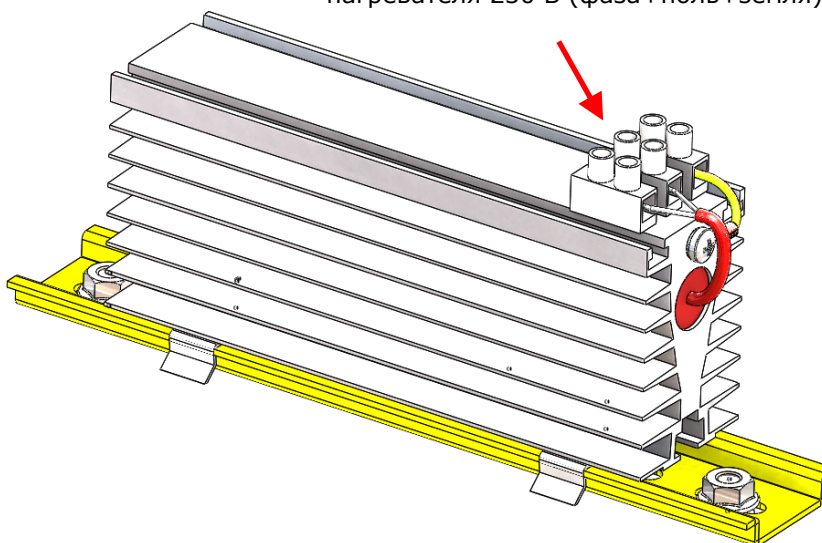


Расположение заглушки для кабеля питания нагревателя.

**Рис. 3.34**

Клеммный разъем для подключения нагревателя.

Клеммный разъем для подключения независимого от теплогенератора питания нагревателя 230 В (фаза+ноль+земля)



### 3.11 Фланцы для воздуховодов для теплогенератора EUGEN-S с центробежным вентилятором

Опционально, по запросу

Комплект фланцев для воздуховодов является необязательным. Он предназначен специально для генераторов EUGEN-S с центробежным вентилятором.

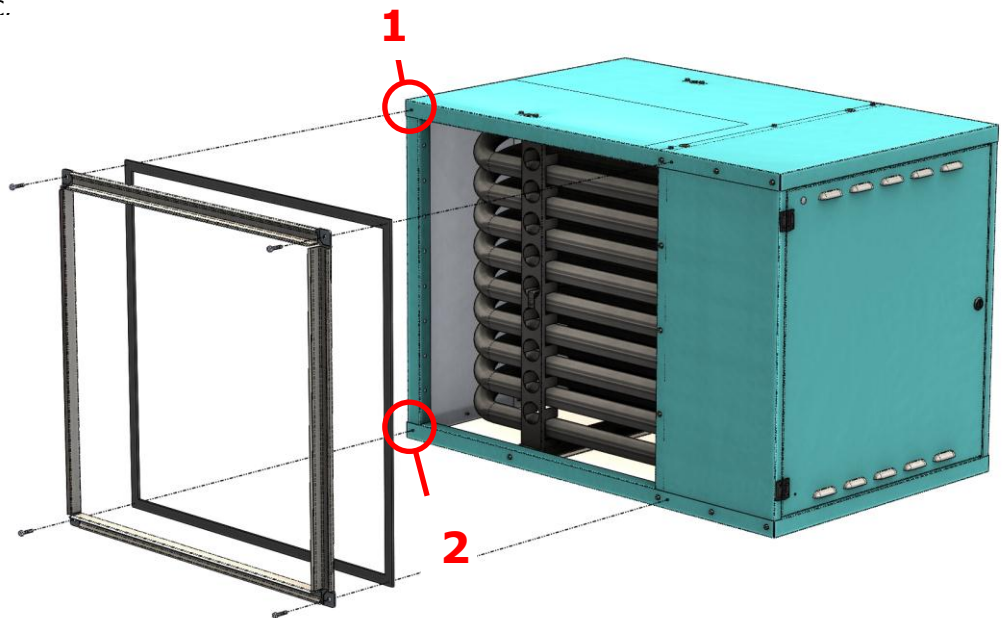
Фланцы для воздуховодов подачи и / или забора воздуха поставляются в собранном виде, в комплекте также идут прокладки для них.

Ниже показаны примеры применения различных фланцев в различных моделях.

#### 3.11.1 Фланцы для воздуховодов подачи воздуха

**Рис. 3.35**

Фланцы для воздуховодов подачи воздуха  
(модели: EUGEN - S 20C, S 30C, S 40C,  
S 50C, S 60C и S 115C)



Последовательность установки:

- 1) Открутить болты 1 и 2.
- 2) Установить фланец .
- 3) Закрепить фланец, используя соответствующий комплект болтов, который идёт в комплекте. Используйте отверстия болтов 1,2.

Доступно для версий:

Комплект фланцев для воздуховодов EUGEN - S 20C  
 Комплект фланцев для воздуховодов EUGEN - S 30C  
 Комплект фланцев для воздуховодов EUGEN - S 40C  
 Комплект фланцев для воздуховодов EUGEN - S 50C  
 Комплект фланцев для воздуховодов EUGEN - S 60C  
 Комплект фланцев для воздуховодов EUGEN - S 115C

Важно:

Выбор нужного комплекта фланцев необходим для правильного монтажа



### 3.11.2 Фланцы для воздуховодов забора воздуха

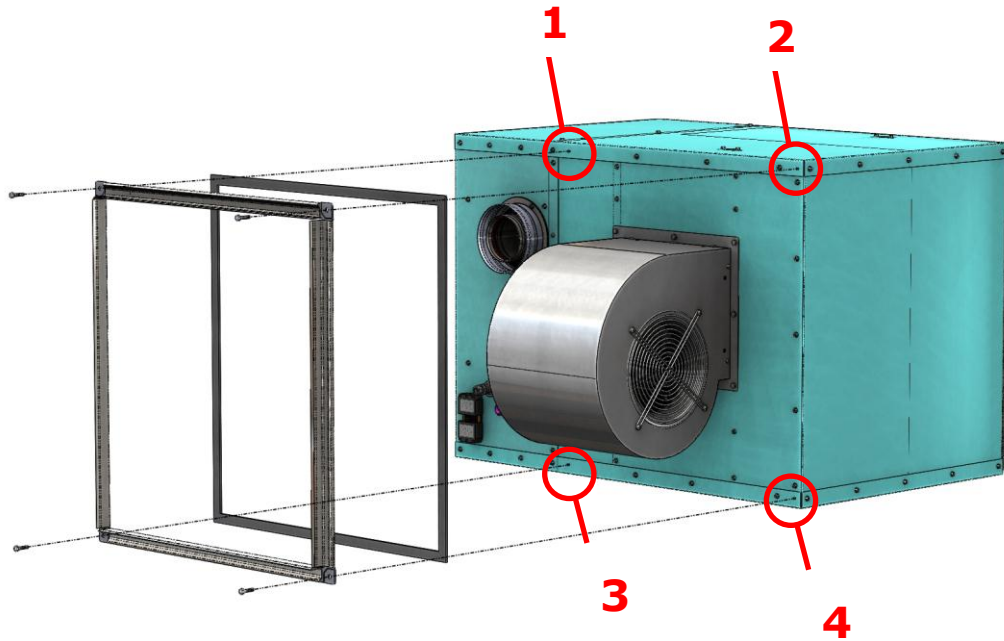
Комплект фланцев воздуховодов для забора воздуха доступен для моделей: EUGEN - S 40, S 50, S 60 and S 115;

Не доступен для моделей EUGEN - S 20 и S 30 they are NOT available.

#### Модели EUGEN - S 40C, S 50C и S 115C

**Рис. 3.36**

Фланцы для воздуховодов забора воздуха (только для моделей: EUGEN - S 40C, S 50C and S 115C)



Последовательность установки:

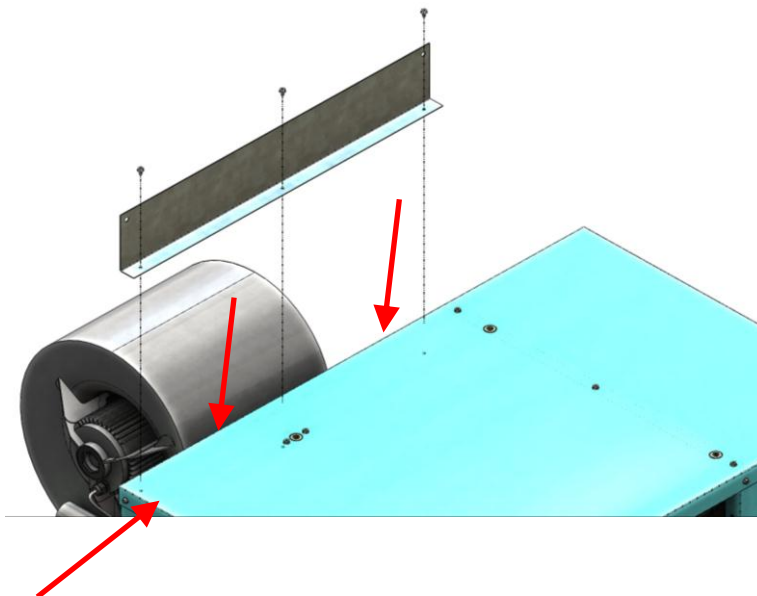
- 1) Открутить болты 1,2,3 и 4.
- 2) Установить фланец .
- 3) Закрепить фланец, используя соответствующий комплект болтов, который идёт в комплекте. Используйте отверстия болтов 1,2,3 и 4.

**Модель EUGEN - S 60C**

Из-за того, что размеры центробежных вентиляторов больше панели корпуса EUGEN - S 60 C, необходимо установить дополнительный угловой профиль для правильного подсоединения фланцев к воздуховоду. Угловой профиль и крепёж включены в комплект фланцев для EUGEN - S 60C. Рисунок ниже показывает правильную установку углового профиля для EUGEN - S 60C.

**Рис. 3.37**

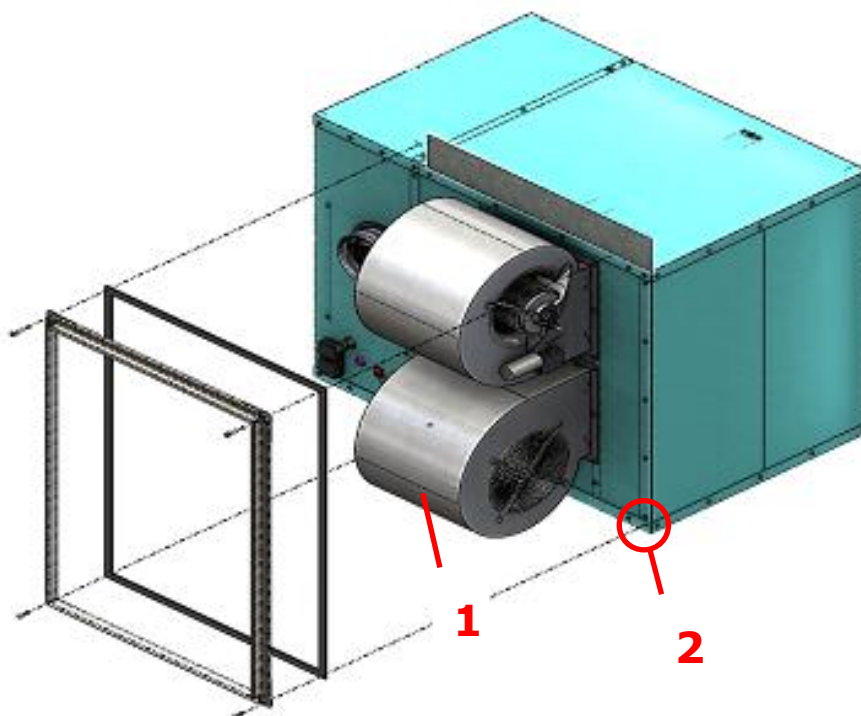
Установка углового профиля  
Для увеличения площади  
воздухозабора EUGEN - S 60C

**Место установки углового профиля**

Совместите отверстия на угловом профиле и теплогенераторе и закрепите соответствующими болтами.

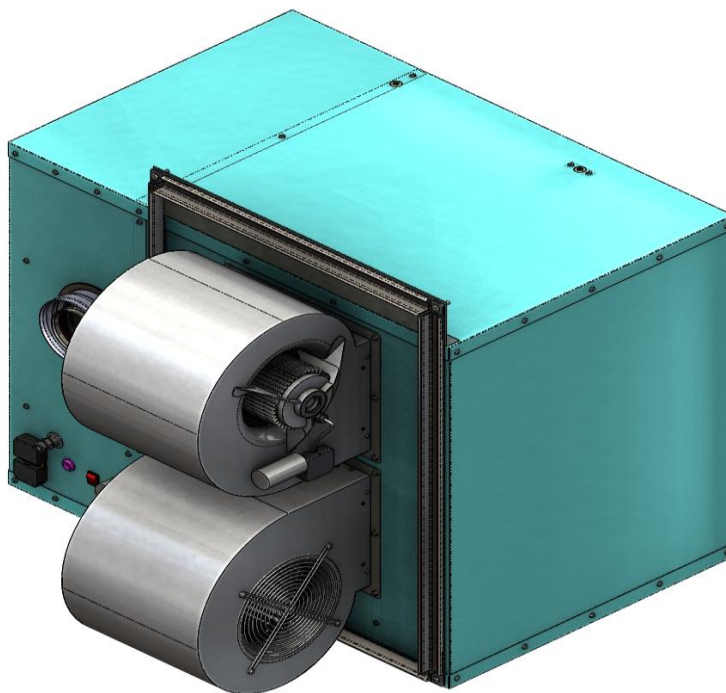
**Figure 3.38**

Фланцы воздухопроводов для забора  
воздуха.  
(только для модели EUGEN - S 60C)



Последовательность установки:

- 1) Открутить болты 1 и 2.
- 2) Установить фланец .
- 3) Закрепить фланец, используя соответствующий комплект болтов, который идёт в комплекте. Используйте отверстия болтов 1,2 и отверстия в угловом профиле.



Available versions:

- Комплект фланцев для воздухозабора EUGEN EUGEN - S 40C
- Комплект фланцев для воздухозабора EUGEN - S 50C
- Комплект фланцев для воздухозабора EUGEN - S 60C
- Комплект фланцев для воздухозабора EUGEN - S 115C

Важно:

Выбор нужного комплекта фланцев необходим для правильного монтажа

## 4. ВВОД В ЭКСПЛУАТАЦИЮ, РАБОТА И ТЕХНИЧЕСКОЕ ОБСЛУЖИВАНИЕ

### ВНИМАНИЕ!



**ПОЖАРООПАСНО!**



**ВЗРЫВООПАСНО!**



**ВЫСОКОЕ  
НАПРЯЖЕНИЕ!**

Любые работы по вводу в эксплуатацию, установке, техническому обслуживанию или ремонту газового оборудования должны выполняться организацией, имеющей допуск на выполнение данных работ в соответствии с законами той страны, где данное оборудование устанавливается.

Специалист обязан следовать требованиям законов той страны, где оборудование установлено, заполнять всю требуемую, согласно законодательству, документацию и предоставить ее контролирующим органам и конечному пользователю.

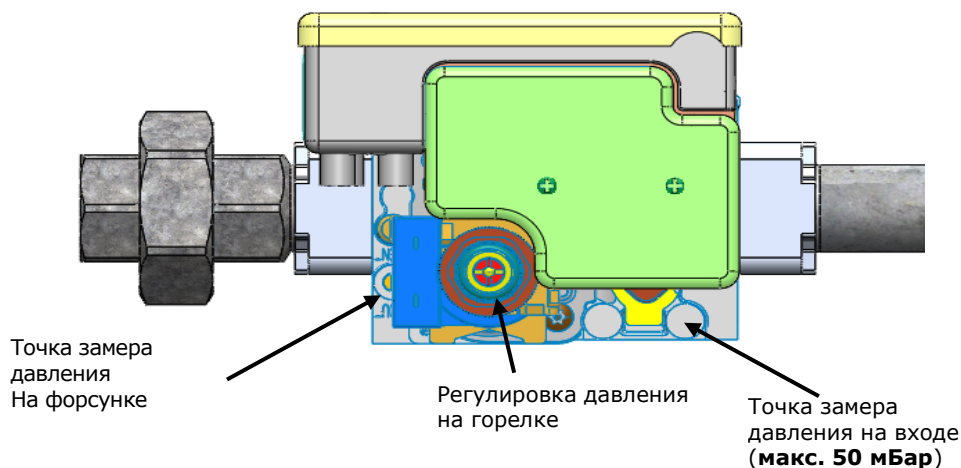
В случае обнаружения запаха газа откройте окна, не включайте электроприборы и освещение, не используйте телефоны внутри помещения. Покиньте помещение и немедленно оповестите о случившемся аварийную службу поставщика газа и пожарных.

### 4.1. Первичный пуск теплогенератора

❖ Перед первичным пуском теплогенератора EUGEN – S проверьте все газовые соединения и давление газа на входе (максимум 50 мбар), убедитесь в том, что тип и характеристики газа подходят для данного оборудования (смотрите идентификационную табличку EUGEN – S).

**Рис. 4.1**

Точки замера и регулировки давления газа



- ❖ Электрические подключения должны быть выполнены в соответствии со схемой на рис. 3.26
- ❖ Подключение к газопроводу должно осуществляться в соответствии с рекомендациями, приведенными в главе 3.8. Убедитесь, что воздух полностью удален из газопровода.
- ❖ Вентилятор должен иметь возможность свободно вращаться.
- ❖ Дымоходная система должна быть подсоединена к теплогенератору в соответствии с рекомендациями, приведенными в главе 3.6 и в соответствии с вариантом исполнения (по типу "В" или "С").
- ❖ Проверьте калибровку и пломбы термостатов контроля и безопасности, а также пресостата воздуха по таблице ниже.
- ❖ Проверьте кнопки на термостатах контроля и безопасности. Белая кнопка должна быть в положении "AUTO" (отжата), в то время как красная кнопка должна быть в рабочем положении (нажата).

**Таблица 4.2**

Калибровка пресостата и термостатов

МОДЕЛИ		S20	S30	S40	S50	S60	S115
<b>Калибровка дифференциального пресостата</b>	мбар	1,2	1,1	0,5	0,65	0,65	0,9
<b>Калибровка термостата</b>							
<b>Включение вентилятора</b>	°C	70	70	70	70	70	30
<b>Отключение вентилятора</b>	°C	40	40	40	40	40	30
<b>Термостат безопасности</b>	°C	90	90	90	90	90	100

После выполнения всех вышеперечисленных действий, убедитесь, что запорный газовый кран закрыт. Произведите первый пробный пуск теплогенератора, без газа, подав на него электропитание.

Электропитание должно подаваться через прибор, обеспечивающий контроль температуры в помещении (например, программируемый контроллер CTR-01).

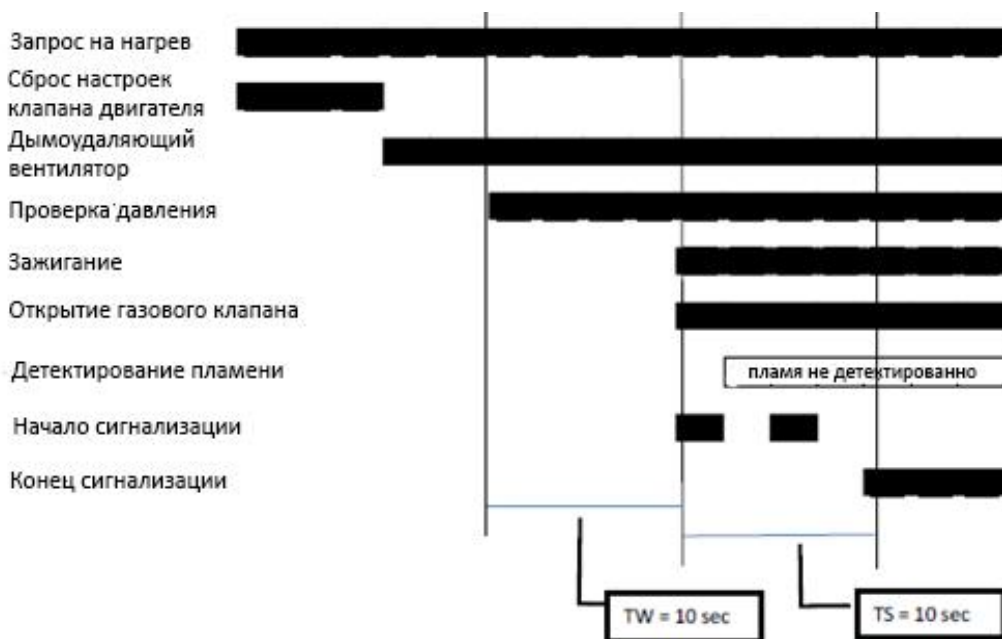
#### **ВНИМАНИЕ!**

Оборудование в результате действий, описанных выше, заблокируется из-за отсутствия газа (отсутствия обнаружения пламени).

Этот первый тест позволит проверить корректность функционального цикла, согласно диаграмме (см. диаграмму в таблице ниже).

**Рис. 4.3**

Диаграмма запуска установки и блокировки работы.



Удостоверившись в том, что теплогенератор заблокировался, в соответствии с диаграммой, откройте газовый кран, разблокируйте теплогенератор путем отключения и повторного включения электропитания. Затем, проверьте правильность его запуска в соответствии с функциональной диаграммой ниже.

В любом другом случае, сброс блокировки теплогенератора может быть осуществлен путем отключения и повторного включения его электропитания.



**Не производите более 3-х попыток разблокировки подряд, поскольку это может послужить причиной образования опасной газозвушной смеси.**

**Подобная проблема должна решаться силами квалифицированной сервисной организации.**

**Рис. 4.4**

Диаграмма розжига теплогенератора



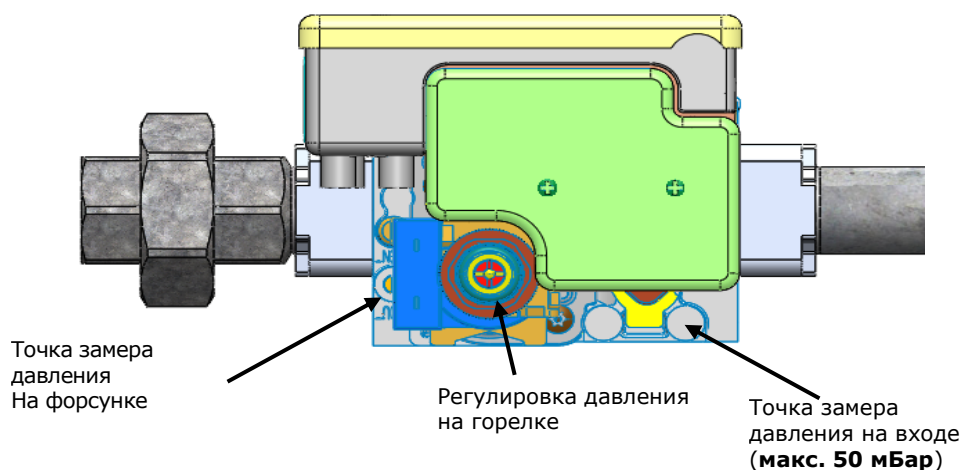
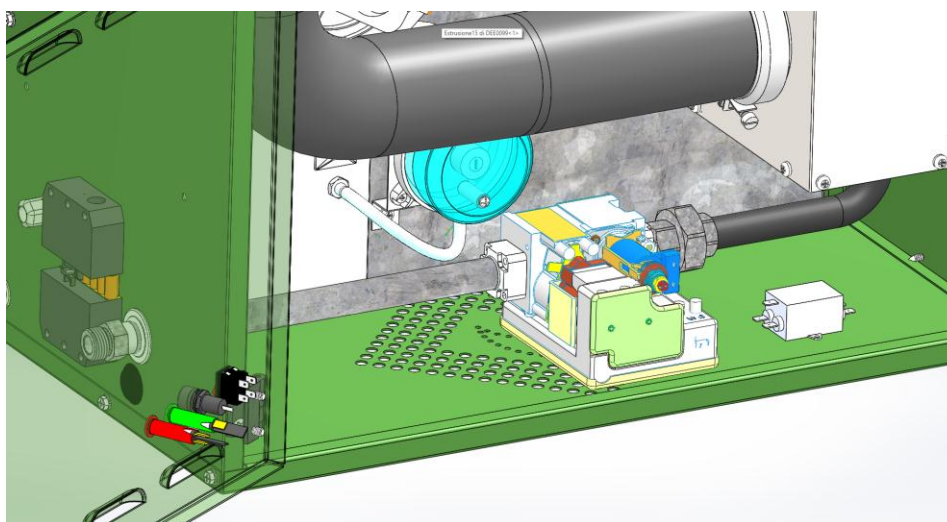


После пуска установки в работу, проверьте соответствие давления газа на горелке с нижеприведенной таблицей:

**Таблица 4.5**  
Давление газа на горелке

МОДЕЛИ		S20	S30	S40	S50	S60	S115
<b>Давление на горелке</b>							
Природный газ - G20	мбар	9,2	9,1	10,7	10	10	11,3
Природный газ - G25	мбар	13,6	13,4	16,8	14	12,9	13,4
Сжиженный газ - G30 (бутан)	мбар	25,4	24,4	17	14,3	14,6	11
Сжиженный газ - G31 (пропан)	мбар	32,8	32,3	21	19,3	20,2	16

**Рис. 4.6**  
Газовый клапан



Калибровка давления газа на горелке может быть выполнена при помощи регулировочного винта, который расположен в середине корпуса клапана и запломбирован. Если на клапане производилась дополнительная калибровка, то по окончании ее, регулировочный винт должен быть запломбирован снова. В процессе калибровки необходимо также проверять давление газа на входе клапана. С этой целью рекомендуется одновременно использовать два отдельных манометра, один на измерение входного давления, другой на измерение давления на горелке.



По окончании калибровки, закройте точки замера давления и запломбируйте регулировочный винт.

Завершив калибровку, проверьте расход газа по счетчику. Это позволит удостовериться в том, что оборудование работает с соответствующей его техническим характеристикам тепловой мощностью.

Также, рекомендуется произвести анализ дымовых газов. Газоанализатор для этих целей должен быть подобран в соответствии с нормами той страны, где установлено оборудование. Отверстие в дымоходе для осуществления газоанализа должно быть выполнено на расстоянии, эквивалентном двум диаметрам дымохода и иметь диаметр 10 мм или более. По окончании газоанализа, это отверстие должно быть закрыто, во избежание выхода через него продуктов сгорания наружу.

Нижеприведенные таблицы приводят примерные значения показателей газоанализа при оптимальном сгорании газа:

**Таблица 4.7**

Примерные значения показателей газоанализа при оптимальном сгорании газа

#### Природный газ G20

МОДЕЛИ		S20	S30	S40	S50	S60	S115
CO <sub>2</sub>	%	6,26	5,93	6,82	6,92	6,81	7,96
CO	ppm	7	18	14	13	19	23
CO (0% O <sub>2</sub> )	ppm	13	36	24	22	33	34
NOx (0% O <sub>2</sub> )	ppm	107	90	105	90	96	92
Класс NOx		3	3	3	3	3	3
Температура отходящих газов	°C	148	128	152	156	166	178

#### Природный газ G25

МОДЕЛИ		S20	S30	S40	S50	S60	S115
CO <sub>2</sub>	%	6,72	5,9	6,97	7,33	6,45	6,86
CO	ppm	10	15	11	16	23	7
CO (0% O <sub>2</sub> )	ppm	16	29	19	25	41	12
NOx (0% O <sub>2</sub> )	ppm	87	81	91	78	86	85
Температура отходящих газов	°C	149	125	153	150	165	173

#### Сжиженный газ G30 (бутан)

МОДЕЛИ		S20	S30	S40	S50	S60	S115
CO <sub>2</sub>	%	6,45	6,6	7,79	7,81	7,64	8,2
CO	ppm	7	37	20	13	18	33
CO (0% O <sub>2</sub> )	ppm	15	78	36	24	34	56
NOx (0% O <sub>2</sub> )	ppm	124	98	129	109	121	118
Температура отходящих газов	°C	137	122	150	144	166	166

#### Сжиженный газ G31 (пропан)

МОДЕЛИ		S20	S30	S40	S50	S60	S115
CO <sub>2</sub>	%	5,52	5,36	6,54	6,32	6,27	8,64
CO	ppm	5	39	6	1	9	25
CO (0% O <sub>2</sub> )	ppm	12	99	12	2	21	40
NOx (0% O <sub>2</sub> )	ppm	119	93	134	103	114	121
Температура отходящих газов	°C	145	118	147	134	153	176

По окончании калибровки необходимо проверить, что все точки замеров давления газа герметично закрыты, также проверить закрыто ли отверстие для газоанализа.

Никогда не отключайте вентилятор циркуляции воздуха, это может привести к серьезным повреждениям теплогенератора.

После калибровки рекомендуется закрыть корпус теплогенератора и убедиться в том, что все уставки программируемого контроллера или комнатного термостата, управляющего работой оборудования, заданы корректно.

### Теплообмен

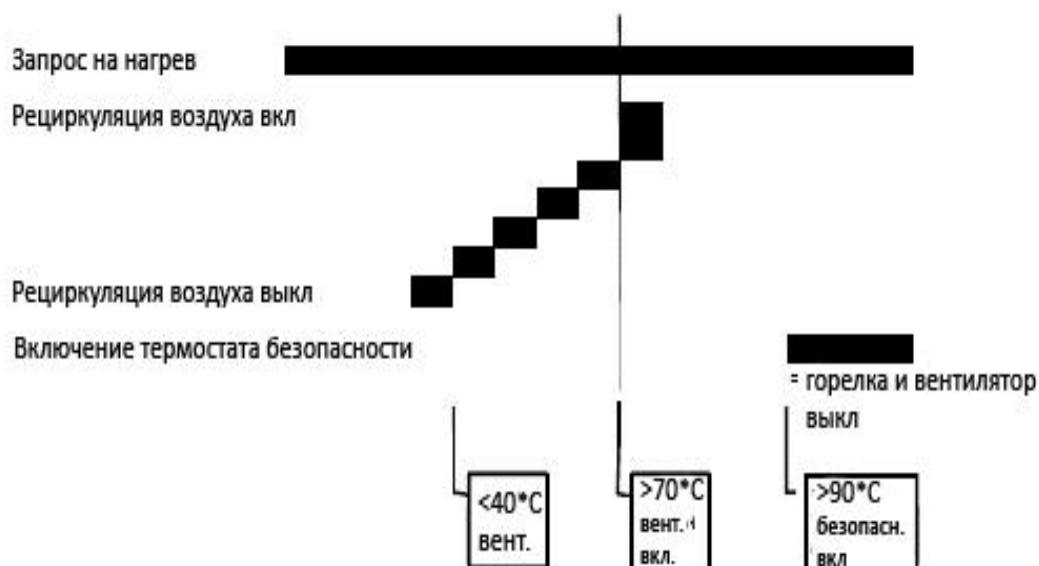
При получении команды на нагрев от контроллера или комнатного термостата, включается горелка теплогенератора (см. также диаграмму розжига теплогенератора выше). Вентилятор рециркуляции воздуха не включится до тех пор пока температура внутри теплогенератора EUGEN – S, измеряемая термостатами контроля и безопасности, ниже 70°C. Когда температура превысит точку включения 70°C («Fan ON»), вентилятор включится в работу и начнет подавать теплый воздух в помещение. Вентилятор будет работать непрерывно, до тех пор, пока температура внутри установки не опустится ниже точки отключения вентилятора 40°C («Fan OFF»).

При фактическом соответствии этих точек, предварительно установленных производителем, гарантирован долгий срок службы теплогенератора.

В случае превышения безопасной температуры (90°C), термостат безопасности остановит работу горелки и вентилятора.

Сброс данной блокировки может быть произведен только вручную, нажатием красной кнопки на термостате безопасности.

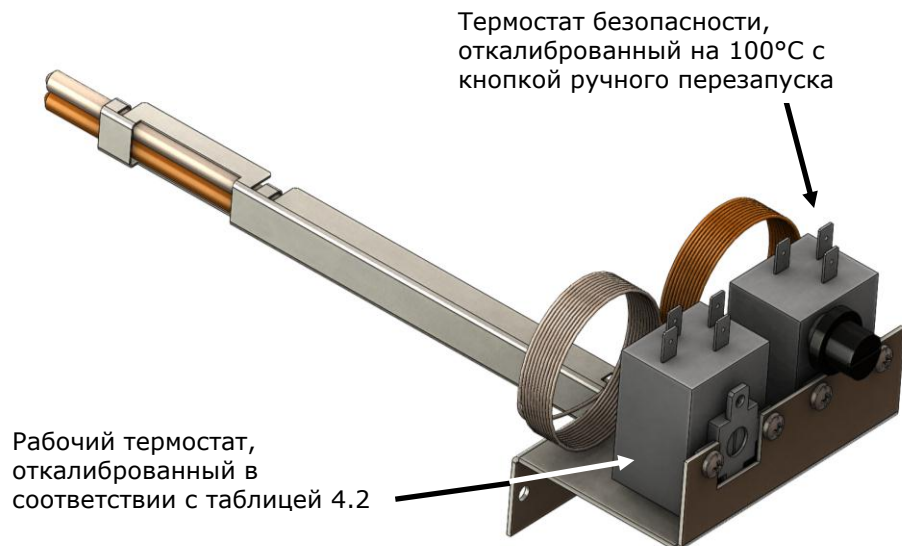
**Рис. 4.8**  
Функциональная диаграмма



**Рис. 4.9**  
Термостат безопасности

### Термостаты контроля и безопасности

Термостаты контроля и безопасности расположены сбоку теплообменника, их основное назначение: управление работой вентилятора рециркуляции воздуха и ограничение максимальной температуры теплообменника.



### Летний режим работы

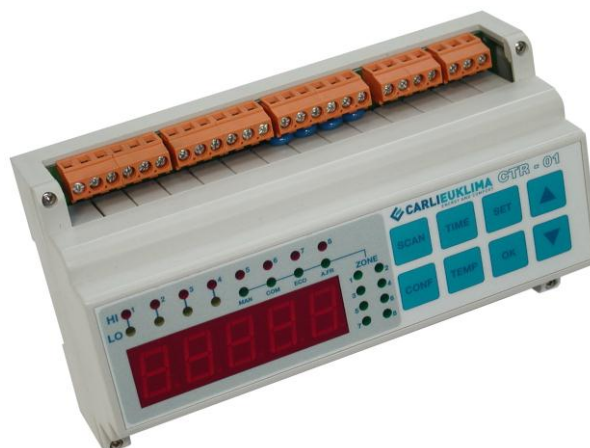
В летнее время, при осуществлении соответствующего электроподключения (с использованием контакта «S3» 6-ти полюсного коннектора), существует возможность использовать теплогенератор EUGEN – S также как и обычный вентилятор, для осуществления воздухообмена (см. электрические схемы выше).

### Программируемые контроллеры и внешние термостаты

Автоматическое функционирование теплогенератора EUGEN – S обеспечивается при помощи программируемых контроллеров и внешних термостатов, которые должны быть подключены в надлежащем порядке. Включение и выключение выполняется с использованием сухого контакта в цепи питания. Контакт термостата должен быть замкнутым в случае превышения требуемой температуры над фактической в помещении. Контакт должен разомкнуться, когда фактическая температура в помещении достигнет температуры уставки термостата.

CARLIEUKLIMA предлагает использовать контроллер с возможностью создания недельной программы работы, который может управлять от 1 до 8 зон нагрева.

**Рис. 4.10**  
Программируемый контроллер CTR - 01



## 4.2 Техническое обслуживание EUGEN - S



Теплогенераторы EUGEN – S требуют проведения технического обслуживания в соответствии с законами той страны, где они установлены.

Работы по техническому обслуживанию должны производиться организацией, имеющей допуск к данному виду работ.

Когда теплогенератор установлен, к примеру, в запыленных помещениях, рекомендуется производить работы по техобслуживанию чаще.

Любая работа по плановому или внеплановому техническому обслуживанию, производимая в гарантийный период, без получения подтверждения на разрешение проведения такой работы со стороны компании CARLIEUKLIMA или ее официального представителя, ведет к потере гарантии на оборудование.



Перед началом работ по техобслуживанию: отключите теплогенератор, отсоединив электропитание и перекрыв подачу газа. Несоблюдение данных инструкций может привести к серьезным проблемам, поскольку теплогенератор может автоматически включиться от комнатного термостата, при понижении температуры.

**Используйте только оригинальные запасные части CARLIEUKLIMA.**

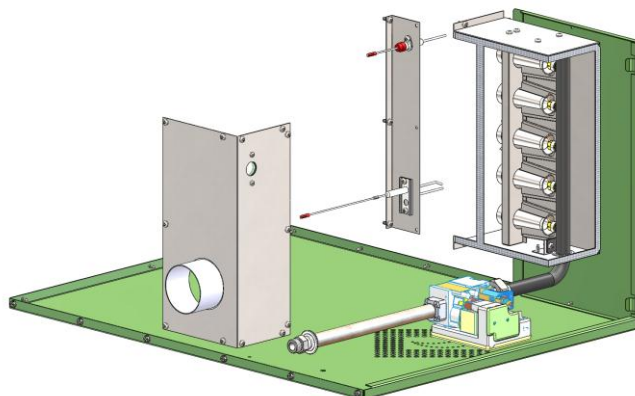
После каждого техобслуживания и ремонта рекомендуется производить проверку работы теплогенератора так, как описано в предыдущей главе.

### Техническое обслуживание горелки

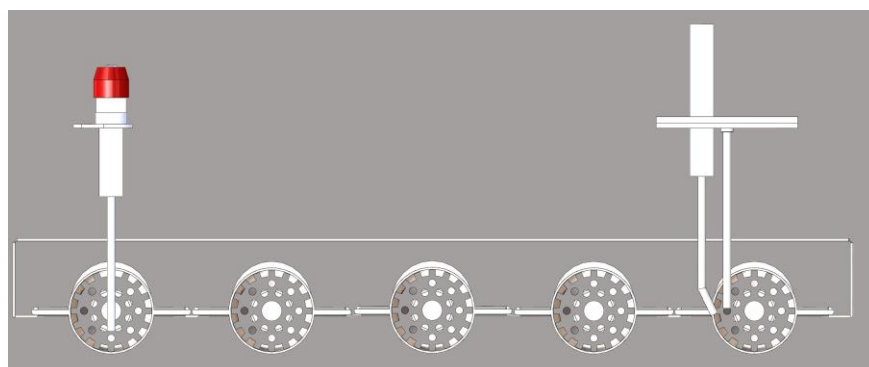
- Демонтируйте гибкий трубопровод забора воздуха со стороны подключения его к горелке.
- Снимите крышку и осмотрите горелку. Очистите сопла, газовый коллектор и трубки Вентури от пыли и любых посторонних предметов.
- Снимите электроды, осмотрите их целостность и, при необходимости, очистите их.
- Для того чтобы заменить электроды, отсоедините их электроподключения от блока управления. Затем, замените электроды, соблюдая правильность их электроподключения. Используйте только оригинальные электроды, с электродом розжига, имеющим в своей цепи добавочное сопротивление.

**Рис. 4.11**

Техническое обслуживание горелки



**Рис. 4.12**  
Правильное расположение электродов



### Теплообменник

Проверьте трубы на отсутствие повреждений, вызванных перегревом. Удалите с труб пыль, используя щетку и сжатый воздух.

### Газовый клапан и блок управления

Данные элементы не требуют технического обслуживания, необходимо проверить только правильность их работы.

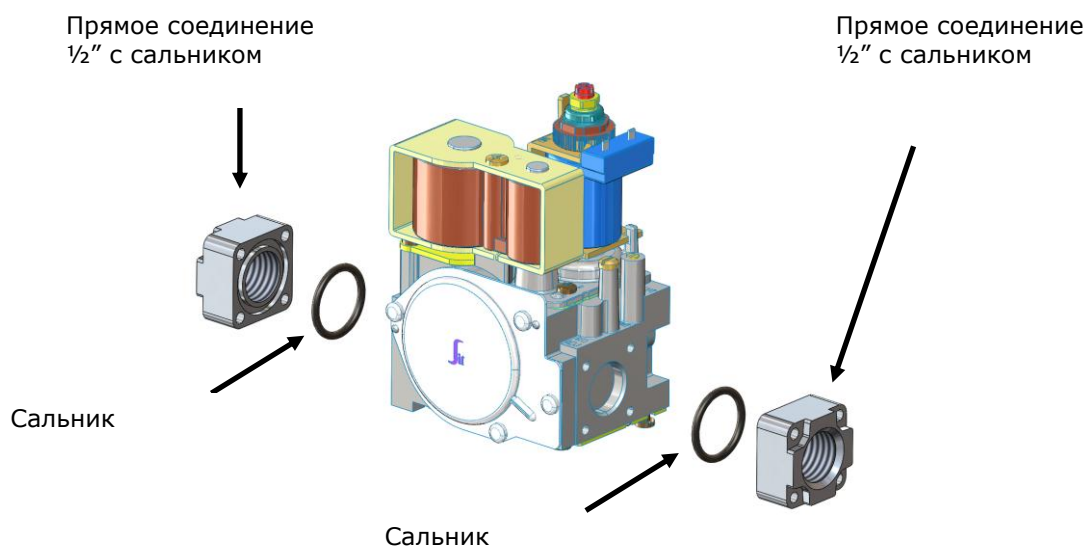
Газовый клапан и блок управления собраны вместе, для того, чтобы отделить их друг от друга, просто выкрутите крепежные винты.

Очень важно обратить внимание на правильность сборки газового узла. Крепления газовых труб к клапану должны быть выполнены только с применением оригинальных запасных частей и прокладок. Также, необходимо использовать уплотнительную пасту для соединений, для обеспечения их газоплотности.

### ВНИМАНИЕ!!!

Корпус газового клапана изготовлен в соответствии с нормами CE и его соединения рассчитаны на максимально усилие затяжки в 30 Нм.

**Рис. 4.13**  
Подключения газового клапана



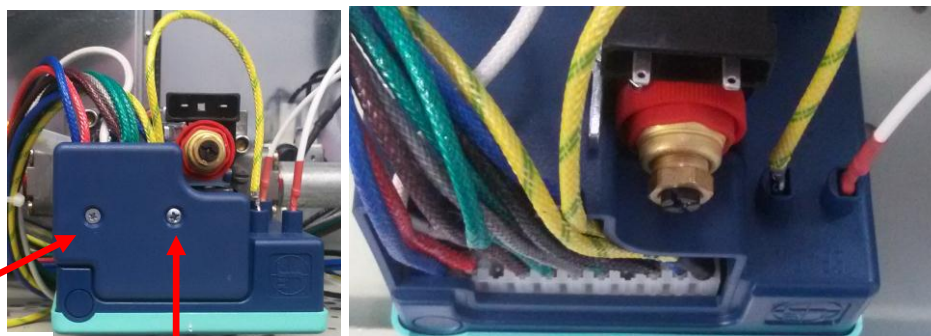


Для того чтобы заменить контроллер пламени, выполните следующие действия: ослабьте винт (который фиксирует контроллер с клапаном). Как только он будет отделен от клапана-тела, просто отсоедините разъём (крепежный винт разъема), и отсоедините контроллер пламени от проводки.

Установите новый блок управления в обратном порядке, обращая особое внимание на правильность подключения 12-ти полюсного коннектора и других соединений. Неправильное подключение может вывести из строя блок управления!

**Рис. 4.14**

Кабельные соединения блока управления



крепежный винт разъёма

крепежный винт контроллера

Закрепите новый блок управления на корпус клапана.

**Прессостат воздуха**

Прессостат должен заменяться на аналогичный, поставляемый компанией CARLIEUKLIMA.

Отсоедините пластиковую крышку (запломбировано), отключите провода, отсоедините винты крепления и снимите прессостат. Установите новый в обратном порядке, обращая внимания на электроподключения. Произведите его калибровку в соответствии с таблицей, приведенной ниже, закройте крышку прессостата и запломбируйте ее.

**Таблица 4.15**

Установочные параметры воздушного прессостата

Модель	Установочные параметры для воздушного прессостата, мбар
EUGEN - S20	1,2
EUGEN - S30	1,1
EUGEN - S40	0,5
EUGEN - S50	0,65
EUGEN - S60	0,65
EUGEN - S115	0,9

**Вентилятор - дымосос**

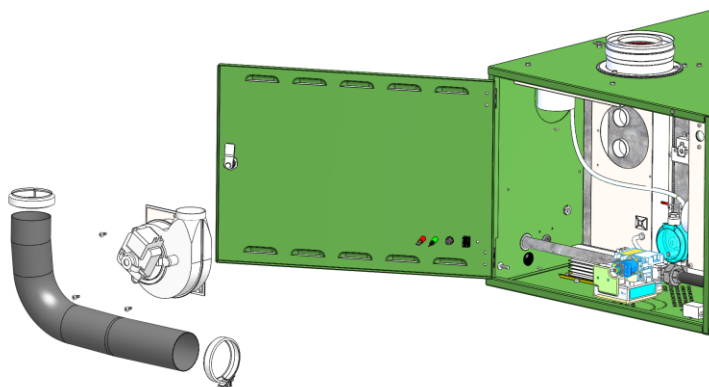
Дымосос не требует специального технического обслуживания.

Для осуществления его замены сделайте следующее:

- Отсоедините гибкую трубу воздуховода
- Отключите электрические провода от вентилятора
- Отверните винты крепления фланца дымососа
- Отсоедините вентилятор от корпуса

**Рис. 4.16**

Замена вентилятора - дымососа



Для установки его на место, произведите все действия в обратном порядке.

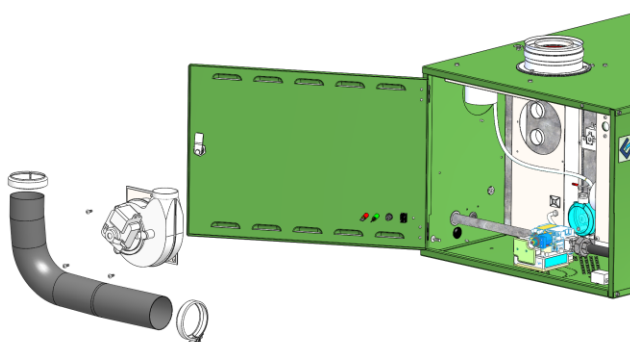
**Изменение направления выхода дымохода** (только модели S20 и S30)

Для осуществления изменения сделайте следующее:

- Отсоедините гибкую трубу воздуховода
- Отключите электрические провода от вентилятора
- Отверните винты крепления фланца дымососа

**Рис. 4.16 а**

Изменение направления выхода дымохода



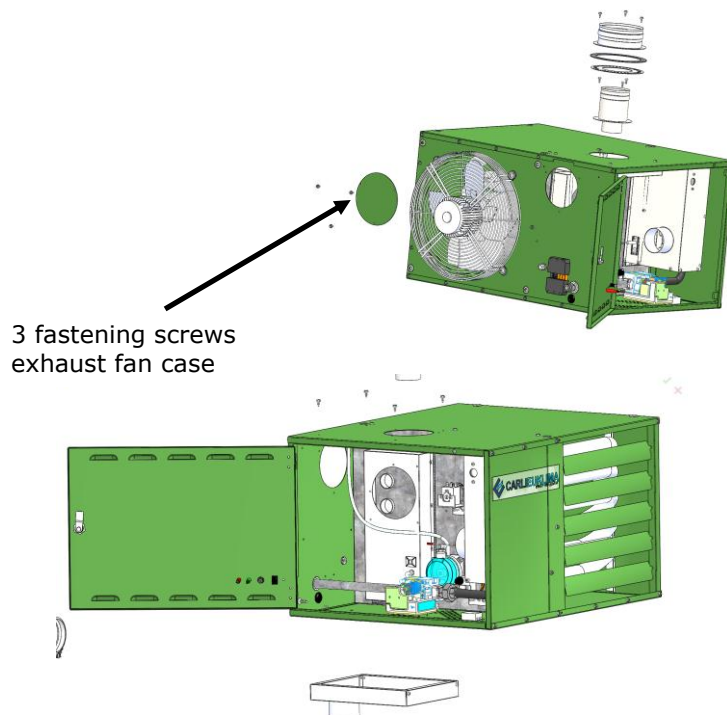
- Снимите крышку, закрывающую выход дымохода
- Снимите оба соединения (дымоудаление  $\varnothing$  80 или 100 мм и воздухозабор  $\varnothing$  130 или 150 мм)



**Рис. 4.16 б**

Изменение направления выхода дымохода

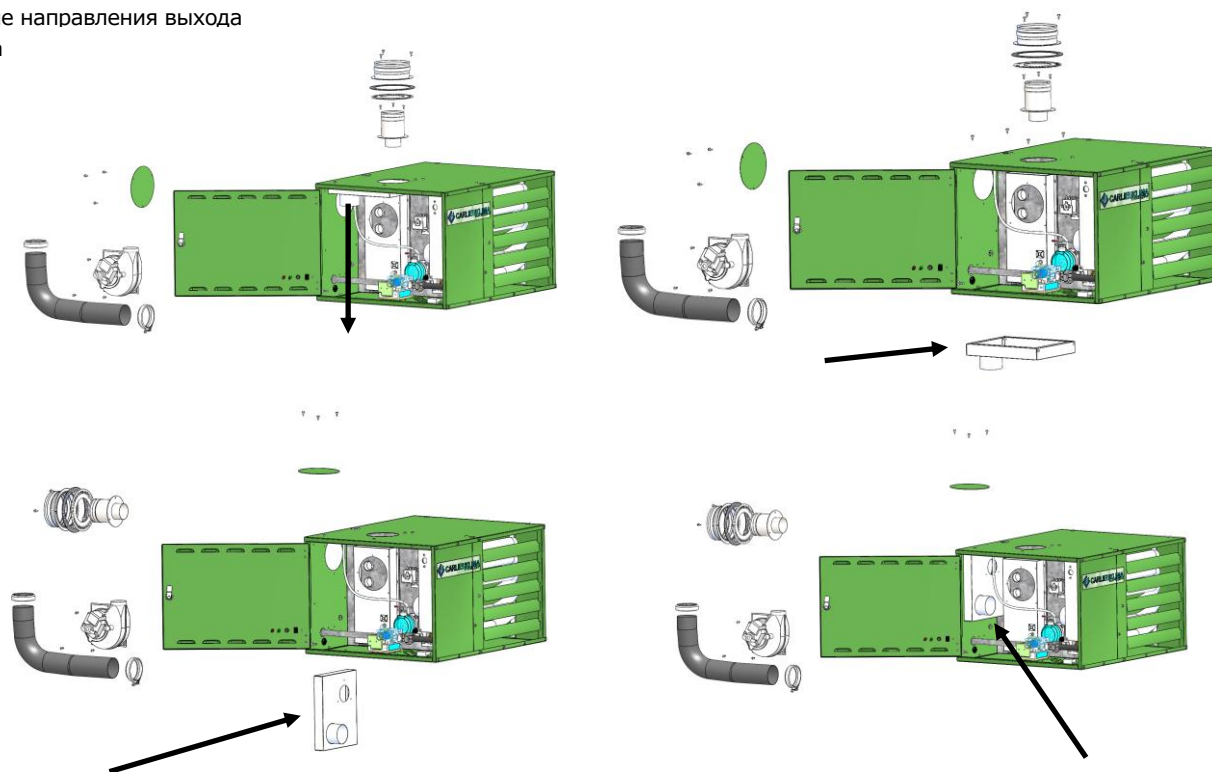
- Снимите кожух вентилятора (осторожно, чтобы не повредить прокладки)



- Закрепите кожух в новом положении (осторожно, чтобы не повредить прокладки)

**Рис. 4.16 в**

Изменение направления выхода дымохода



**Рис. 4.16 г**

Изменение направления выхода дымохода

- Соберите все элементы в обратном порядке, до полной сборки теплогенератора, но с другим выходом дымохода



#### **Термостаты контроля и безопасности**

Термостаты контроля и безопасности не требуют технического обслуживания, но в случае необходимости, их замена осуществляется в следующем порядке: Демонтируйте крышку, открутив винты, расположенные в верхней части термостата.

Отсоедините электрические провода.

Открутите оба винта, крепящие термостат.

Для установки нового термостата, произведите те же действия в обратном порядке.

#### **Воздушный вентилятор**

Подшипники вентилятора являются пылезащищенными и не требуют смазки.

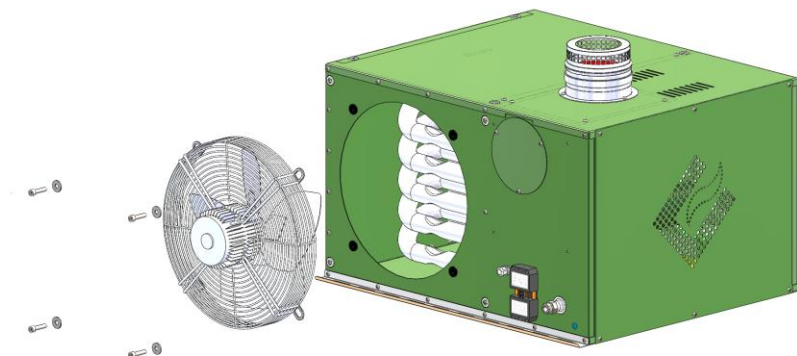
Для произведения очистки: демонтируйте вентилятор, выкрутив 4 винта его крепления из antivибрационных вставок. Воспользуйтесь щеткой и тканью для очистки его лопастей.

**Замена вентилятора допускается только на оригинальную запасную часть.**

**Компания CARLIEUKLIMA поставляет вентиляторы в собранном виде, отбалансированные и снабженные защитной решеткой.**

- Отключите электропитание вентилятора и демонтируйте его, как описано выше.
- Установите новый вентилятор и произведите его электроподключение согласно схемы из данного руководства или схемы, размещенной на внутренней стороне дверки теплогенератора EUGEN – S.
- Перед пуском в работу убедитесь в том, что вентилятор имеет возможность свободно вращаться.

**Рис. 4.17**  
Демонтаж вентилятора рециркуляции воздуха



### 4.2.1 Переход на другой тип газа

В случае, если необходимо перевести теплогенератор EUGEN – S для работы на другом типе газа, необходимо проделать следующие действия: заменить сопла, перенастроить давление газа на горелке (калибровка газового клапана) и сменить серийный номер на идентификационной табличке. Новая табличка с серийным номером должна быть запрошена у производителя, только он имеет право назначать её замену.

Для перехода на другой тип газа выполните следующее:

- Отключите электропитание.
- Отсоедините гибкий газовый рукав от теплогенератора.

#### **Модели EUGEN – S40, S50, S60, S115**

- Откройте дверку теплогенератора и снимите ее (используя пружины), для доступа к электрическим частям горелки.
- Отсоедините гибкий воздуховод.
- Отверните и демонтируйте газовый клапан для доступа к горелке.
- Отверните все винты крепления горелки и отсоедините ее, чтобы иметь возможность сменить сопла (осторожно, чтобы не повредить прокладки).
- Версия S115 снабжена двумя горелками S50 и замена осуществляется аналогично.

**Рис. 4.18**  
Смена типа газа,  
разборка горелки моделей  
EUGEN – S40, S50, S60, S115

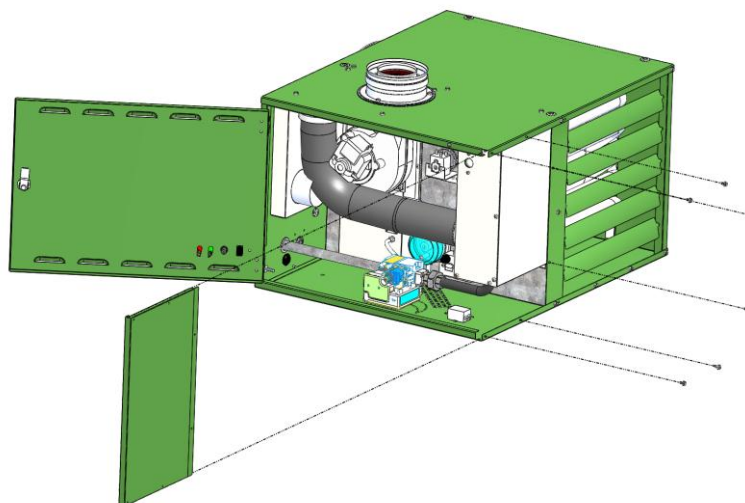


## Модели EUGEN – S20, S30

- Снимите металлический лист, закрывающий электрооборудование.
- Отверните семь крепежных винтов глухой фронтальной панели.
- Снимите эту панель.
- Отсоедините гибкий воздуховод.
- Отверните и демонтируйте газовый клапан для доступа к горелке.
- Отверните все винты крепления горелки и отсоедините ее, чтобы иметь возможность сменить сопла (осторожно, чтобы не повредить прокладки).

**Рис. 4.19**

Смена типа газа,  
разборка горелки моделей  
EUGEN – S20, S30



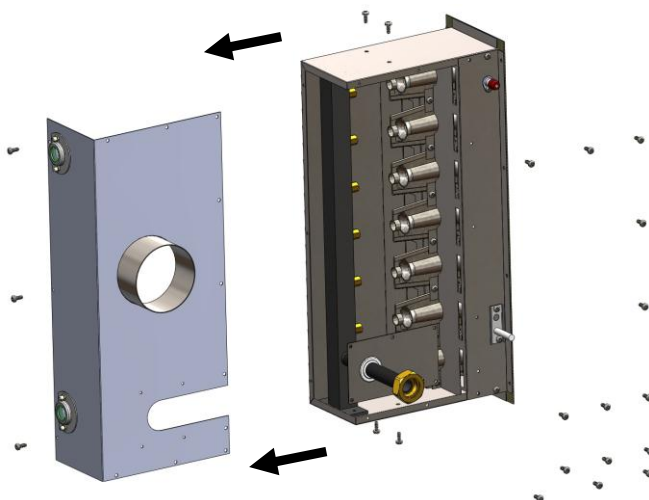
- Достаньте горелку и выполняйте следующие действия:

## Для горелок моделей EUGEN – S40, S50, S60, S115

- Снимите крышку горелочной камеры
- Отверните винты крепления горелочной рампы
- Извлеките рампу из места ее крепления

**Рис. 4.20**

Замена сопел горелок  
моделей EUGEN – S40, S50, S60, S115



- Замените сопла в соответствии с нижеприведенной таблицей:

**Таблица 4.21**

Размеры сопел для горелок моделей EUGEN – S40, S50, S60, S115

МОДЕЛИ	S40	S50	S60	S115
Номер сопла N°	7	9	11	18
<b>Природный газ - G20</b>				
Диаметр отверстия сопла Øмм	2,1	2,1	2,1	2,1
<b>Природный газ - G25</b>				
Диаметр отверстия сопла Ø мм	2,1	2,1	2,1	2,1
<b>Сжиженный газ – G30 (бутан)</b>				
Диаметр отверстия сопла Ø мм	1,4	1,4	1,4	1,4
<b>Сжиженный газ – G31 (пропан)</b>				
Диаметр отверстия сопла Ø мм	1,4	1,4	1,4	1,4

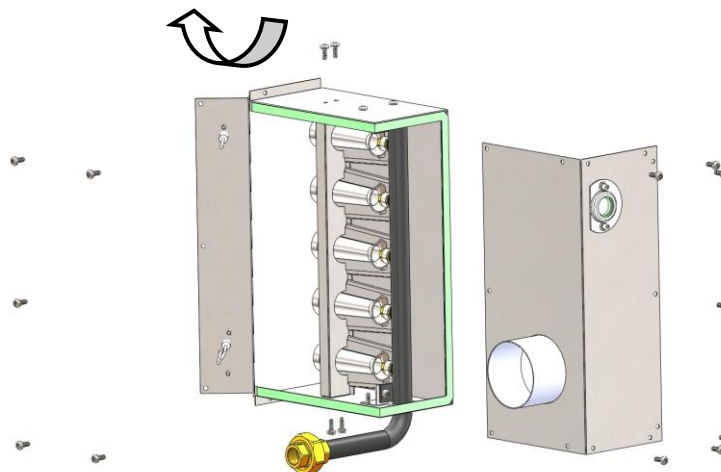
- Соберите горелку в обратном порядке, обращая особое внимание на установку прокладок.
- Проверьте надежность крепления сопел и прочих соединений.
- Проверьте правильность расположения горелки.

**Для горелок моделей EUGEN – S20, S30**

- Снимите крышку горелочной камеры.
- Отверните наружу планку крепления газовой рампы (осторожно, чтобы не повредить прокладки).

**Рис. 4.22**

Горелочная камера моделей EUGEN – S20, S30

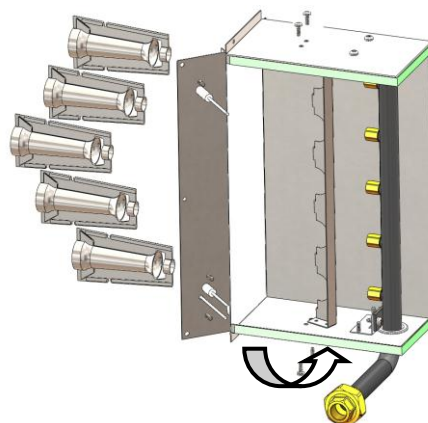


- Отверните винты крепления рампы горелки
- Освободите все горелки из рампы путем поворота рампы на 90°



**Рис. 4.23**

Замена сопел горелок моделей EUGEN – S20, S30



- Замените сопла в соответствии с нижеприведенной таблицей:

**Таблица 4.24**

Размеры сопел для горелок моделей EUGEN – S20, S30

МОДЕЛИ	S20 <sup>(1)</sup>	S30
<b>Номер сопла N°</b>	5	7
<b>Природный газ - G20</b>		
Диаметр отверстия сопла Ø мм	1,9	1,9
<b>Природный газ - G25</b>		
Диаметр отверстия сопла Ø мм	1,9	1,9
<b>Сжиженный газ – G30 (Бутан)</b>		
Диаметр отверстия сопла Ø мм	1,1	1,1
<b>Сжиженный газ – G31 (Пропан)</b>		
Диаметр отверстия сопла Ø мм	1,1	1,1

- Соберите горелку в обратном порядке, обращая особое внимание на установку прокладок.
- Проверьте надежность крепления сопел и прочих соединений.
- Проверьте правильность расположения горелки.

**(1) ВНИМАНИЕ**

В случае смены типа газа для модели S20, замените также диафрагму вентилятора – дымососа, в соответствии с таблицей ниже:

МОДЕЛИ		S20 <sup>(1)</sup>	S30	S40	S50	S60	S115
<b>Диафрагма вентилятора - дымососа</b>							
<b>Природный газ - G20</b>	Ø мм	50	110	48	54	60	110
<b>Природный газ - G25</b>	Ø мм	50	110	48	44	60	110
<b>Сжиженный газ – G30 (бутан)</b>	Ø мм	55	110	48	54	60	110
<b>Сжиженный газ – G31 (пропан)</b>	Ø мм	55	110	48	54	60	110



**Для всех моделей**

- Перед пуском в работу внимательно проверьте газовые соединения на отсутствие утечек.
- Перенастройте давление газа на горелке в соответствии с таблицей ниже:

МОДЕЛИ		S20 <sup>(1)</sup>	S30	S40	S50	S60	S115
<b>Давление на горелке</b>							
<b>Природный газ - G20</b>	мбар	9,2	9,1	10,7	10	10	11,3
<b>Природный газ - G25</b>	мбар	13,6	13,4	16,8	14	12,9	13,4
<b>Сжиженный газ – G30 (бутан)</b>	мбар	25,4	24,4	17	14,3	14,6	11
<b>Сжиженный газ – G31 (пропан)</b>	мбар	32,8	32,3	21	19,3	20,2	16

**4****4.2.2 Возможные проблемы и способы их устранения**

Если теплогенератор EUGEN – S не работает, проверьте следующее:

- ✓ Убедитесь, что на теплогенератор и его блок управления поступает питание.
- ✓ Убедитесь в том, что работа генератора не заблокирована автоматикой (в этом случае индикатор работы горит постоянно). Если блокировка имеет место, снимите ее, отключив и снова включив электропитание.
- ✓ Проверьте состояние контактов реле контроллера или комнатного термостата.
- ✓ Убедитесь в том, что термостат безопасности не сработал. Если он сработал, снимите блокировку нажатием красной кнопки на нем.
- ✓ Определите возможную причину срабатывания термостата безопасности (например, пропадание электропитания или дефект вентилятора рециркуляции воздуха).
- ✓ Убедитесь в том, что блок управления работает правильно (см. диаграммы в главе 4).

### 4.3 ГАРАНТИИ ИЗГОТОВИТЕЛЯ

**ВНИМАНИЕ:** Официальный гарантийный талон находится внутри технического паспорта на теплогенератор.

- Завод-изготовитель CARLIEUKLIMA s.p.a. дает гарантию на теплогенератор EUGEN-S, установленный квалифицированными специалистами авторизованной организации, **на период 24 (двадцать четыре) месяца на механические части и 12 (двенадцать) месяцев на электрические части, начиная с даты покупки оборудования.** Первое включение должно производиться специалистами авторизованной организации, не позднее шести месяцев с даты покупки оборудования.
- Гарантия вступает в действие с момента заполнения гарантийного талона и передачи его по указанным адресам и считается действительной при условии ежегодного технического осмотра оборудования авторизованной организацией и заполнения технического журнала оборудования.
- Гарантия завода-изготовителя **не распространяется на материалы, поставленные третьей стороной.** На данные материалы распространяется гарантия поставщика (третьей стороны).
- Гарантия предполагает только бесплатную замену комплектующих, включающих производственный брак или дефекты внешнего вида.
- Гарантия немедленно прекращается в случае, если оборудование подвергается изменениям, разбирается или модифицируется без предварительной авторизации заводом-изготовителем. Действие гарантии полностью останавливается при несвоевременной оплате счета за оборудование.
- Гарантия не распространяется на неполадки, вызванные неграмотным проведением монтажных и пусконаладочных работ, невыполнением необходимых настроек оборудования, а также на неполадки, не являющиеся производственным браком или результатом использования некачественных материалов в производстве.

## 4.4 ХРАНЕНИЕ И УТИЛИЗАЦИЯ

### УТИЛИЗАЦИЯ УПАКОВКИ

Упаковочные материалы для поставки теплогенератора EUGEN-S изготовлены и подлежат утилизации в соответствии с действующими нормами. Утилизация материалов не должна наносить вред третьим лицам и окружающей среде. Для упаковки теплогенераторов используется картон, пенополистирол и полиэтилен.

### ХРАНЕНИЕ ТЕПЛОГЕНЕРАТОРА

При необходимости длительного хранения теплогенератора в нерабочем состоянии следуйте приведенным ниже инструкциям:

- отключите теплогенератор от электрической линии;
- перекройте шаровой кран подачи газа;
- отключите теплогенератор от газопровода;
- храните теплогенератор в сухом месте, защищенном от пыли.

### УТИЛИЗАЦИЯ ТЕПЛОГЕНЕРАТОРА

При отказе от дальнейшего использования теплогенератора:

- демонтируйте все электрические части теплогенератора и утилизируйте в соответствии с действующими нормами;
- передайте металлические части в пункт приема металлолома;
- прочие части должны быть переданы в соответствующие приемные пункты или утилизированы в соответствии с действующими нормами.



- **Все вышеописанные операции должны выполняться компетентным техническим персоналом.**

**CARLIEUKLIMA S.p.A.**

Via Fossaluzza, 12  
33074 Fontanafredda (PN)  
ITALY

Tel. +39 0434/599311

Fax +39 0434/599320

[info@carlieuklima.it](mailto:info@carlieuklima.it)

[www.carlieuklima.com](http://www.carlieuklima.com)

